

de

# **Elektrorollstuhl**

Modell TA IQ RWD

Modell TA IQ FWD

Modell TA IQ MWD

---

## **Bedienungsanleitung**

---



CE

**TA**<sup>®</sup>  
**SERVICE**



Benutzer mit Sehbehinderung finden die PDF-Dateien zusammen mit weiteren Informationen über unsere Produkte auf unserer Webseite unter:

< *www.ta-service.dk* >.

☞ Wenden Sie sich bei Bedarf an Ihren Fachhändler.

Alternativ können sich Benutzer mit Sehbehinderung die Dokumentationen von einer Hilfsperson vorlesen lassen.

# ***Inhalt***

<b>Bedeutung der verwendeten Kennzeichnungen</b>	8
<b>Einleitung</b>	8
<b>Modellaufzählung</b>	8
<b>Indikationen / Kontraindikationen</b>	8
Arbeitstisch	9
<b>Empfang</b>	9
<b>Zweckbestimmung</b>	9
<b>Verwendung</b>	9
<b>Anpassung</b>	10
<b>Kombination mit herstellerfremden Produkten</b>	11
<b>Wiedereinsatz</b>	11
<b>Lebensdauer</b>	11
<b>Grundposition</b>	11
<b>Übersicht</b>	12
Modell TA IQ RWD	12
Modell TA IQ FWD	13
Modell TA IQ MWD	14
<b>Handhabung des Elektrorollstuhles</b>	15
Sichern des Elektrorollstuhles	15
Funktionsprüfung	15
Fahrverhalten	15
<b>Bremsen</b>	15
Betriebsbremse	15
Abbremsen des Rollstuhles	15
Notbremsung	15
Feststellbremsen	15
Feststellen der Bremsen	16
Lösen der Bremsen	16
Fahr-/Schiebebetrieb	17
Schiebebetrieb herstellen	17
Fahrbetrieb herstellen	17

<b>Fahrbereitschaft herstellen</b>	18
Überprüfungen vor Fahrtantritt	20
Batterieladevorgang	20
Position des Bedienmoduls	21
Funktionsbeschreibung	21
Abschwenken des Bedienmoduls	21
Position der Armllehne	21
Arretierung prüfen	21
<b>Beinstützen</b>	22
Zentrale Beinstütze	22
Elektrische Höhenverstellung	23
Elektrisches Hochklappen der Fußplatte	23
Höhenverstellung der Fußplatte	24
Wadengurt	24
Abnehmen des Wadengurtes	24
Anbringen des Wadengurtes	24
Längeneinstellung des Wadengurtes	24
Beinstützunterteil	25
Fußplatten	25
Fußbrett	25
Beinstützoberteil	26
Abschwenken der Beinstützen	26
Einschwenken der Beinstützen	27
Abnehmen der Beinstützen	28
Einhängen der Beinstützen	28
Mechanisch höhenverstellbare Beinstütze	29
Anheben/Senken der Beinstütze	29
Elektrisch höhenverstellbare Beinstütze	30
Höhenverstellung	30
Abnehmen der elektrisch höhenverstellbaren Beinstütze	30
Einhängen der elektrisch höhenverstellbaren Beinstütze	30


<b>Armlehnen</b>	31
Armlehne mit Stabilisator	31
Hochschwenken der Armlehne	31
Herunterschwenken der Armlehne	32
Arretieren der Armlehne	32
Arretierung der Armlehne prüfen	32
Armlehne ohne Stabilisator	33
Hochschwenken der Armlehne	33
Herunterschwenken der Armlehne	33
Armlehne schwenkbar	34
Einschwenken der Armlehne	34
Abschwenken der Armlehne	34
Bedienmodul klappbar	34
Herunterklappen des Bedienmoduls	34
<b>Rückenlehne</b>	35
Elektrisch verstellbare Rückenlehne	35
Rückenlehnenpolster	35
Mechanisch verstellbare Rückenlehne	36
Winkelverstellung durch Gasdruckfeder	36
Winkelverstellung durch Teleskoprohr	37
<b>Sitz</b>	38
Sitzpolster	38
Sitzneigung	39
Elektrische Sitzneigung verstellen	39
Sitzhöhenverstellung	40
<b>Kopfstütze</b>	41
Abnehmen der Kopfstütze	41
Anbringen der Kopfstütze	41
<b>Haltegurt</b>	42
<b>Beleuchtung</b>	43

<b>Verladen und Transport</b>	44
Verladen	44
Rampen und Hebebühnen	44
Personenbeförderung im Kraftfahrzeug	44
Transportsicherung	45
Dahl-Docking-System	45
<b>Reifen</b>	46
<b>Wartung</b>	46
Wartungsarbeiten	46
Wartungsplan	47
Hauptsicherung	49
Batteriesicherung	49
Sicherungen austauschen	49
Sicherungsstecker	50
Elektrische Stromversorgung unterbrechen	50
Elektrische Stromversorgung wieder herstellen	50
Beleuchtung	51
Fahrscheinwerfer	51
Störungsbehebung	52
<b>Grundlegende Sicherheitshinweise</b>	53
Begleitperson	53
Übersetzen aus dem Elektrorollstuhl	54
Greifen nach Gegenständen	54
Gefällstrecken, Steigungen oder quergeneigte Fahrbahn	54
Überwinden von Hindernissen	55
Elektrische Anlage	55
Beförderung in öffentlichen Verkehrsmitteln	55
Fahrten im öffentlichen Straßenverkehr	56
<b>Reinigung</b>	56
Beschichtung	57
Desinfektion	57

<b>Reparaturen</b>	58
Instandsetzung	58
Service	58
Ersatzteile	58
Hinweise bei längeren Gebrauchspausen	58
<b>Entsorgung</b>	58
Hinweise für den Fachhändler	59
Programmierung des Fahrverhaltens	59
<b>Technische Daten</b>	60
Reifenfülldruck bei Luftbereifung	60
Reichweite	60
Steigfähigkeit	60
Angewendete Normen	61
Angaben nach ISO 7176-15 für Modell TA IQ RWD	62
Weitere Technische Daten für Modell TA IQ RWD	64
Angaben nach ISO 7176-15 für Modell TA IQ FWD	66
Weitere Technische Daten für Modell TA IQ FWD	68
Angaben nach ISO 7176-15 für Modell TA IQ MWD	70
Weitere Technische Daten für Modell TA IQ MWD	72
Bedeutung der Klebeschilder auf dem Elektrorollstuhl	74
Bedeutung der Symbole auf den Waschanleitungen	75
Bedeutung der Symbole auf dem Typenschild	76
<b>Inspektionsnachweis</b>	77
<b>Gewährleistung / Garantie</b>	78
Gewährleistungs- / Garantie-Abschnitt	79
Inspektionsnachweis zur Übergabe	79

# **BEDEUTUNG DER VERWENDETEN KENNZEICHNUNGEN**

Farblich hinterlegte Sicherheitshinweise sind zwingend zu befolgen!


-  Dieses Symbol steht für Hinweise und Empfehlungen.
- [ ] Verweis auf eine Bildnummer.
- ( ) Verweis auf ein Funktionselement innerhalb eines Bildes.

## **EINLEITUNG**

Lesen und beachten Sie vor der erstmaligen Inbetriebnahme dieses Dokument.

Kinder und Jugendliche sollten dieses Dokument vor der ersten Fahrt ggf. zusammen mit den Eltern bzw. einer Aufsichts- oder Begleitperson lesen.

Die vorliegende Bedienungsanleitung soll Ihnen helfen, sich mit der Handhabung des Elektrorollstuhls vertraut zu machen sowie Unfälle zu vermeiden.

-  Die abgebildeten Ausstattungsvarianten können von Ihrem Modell abweichen.

Es sind daher auch Kapitel mit Optionen aufgeführt, die für Ihren individuellen Elektrorollstuhl möglicherweise nicht zutreffen. Eine Liste der lieferbaren Optionen und Zubehörteile kann dem Bestellformular Ihres Elektrorollstuhls entnommen werden.

Informieren Sie sich regelmäßig über die Produktsicherheit und mögliche Rückrufaktionen unserer Produkte auf unserer Webseite:

< [www.ta-service.dk](http://www.ta-service.dk) >.

Wir haben einen Elektrorollstuhl entwickelt, der die technischen und gesetzlichen Vorgaben für Medizinprodukte erfüllt. Für die

Mitteilung eines dennoch nicht auszuschließenden schwerwiegenden Vorfalles nutzen Sie bitte unsere Emailadresse < [ta-service@ta-service.dk](mailto:ta-service@ta-service.dk) > und informieren die zuständige Behörde Ihres Mitgliedstaates.

## **MODELLAUFZÄHLUNG**

Diese Bedienungsanleitung ist für folgende Modelle gültig:

Modell TA IQ RWD

Modell TA IQ FWD

Modell TA IQ MWD

## **INDIKATIONEN / KONTRAINDIKATIONEN**

Bei allergischen Reaktionen, Hautrötungen und/oder Druckstellen bei der Verwendung des Elektrorollstuhls ist unverzüglich ein Arzt aufzusuchen.

Zur Vermeidung von Kontaktallergien empfehlen wir den Elektrorollstuhl nur bekleidet zu benutzen.

Die Funktionsvielfalt Ihres Elektrorollstuhls erlaubt einen Einsatz bei erheblicher bis voll ausgeprägter Beeinträchtigung der Mobilität/des Gehens bei strukturellen und/oder funktionellen Schädigungen der unteren Extremitäten (u. a. Amputation, Verletzungsfolgen, muskuloskeletale/neuromuskuloskeletale bedingte Bewegungsstörungen z. B. durch:

- Lähmungen,
- Gliedmaßenverlust (Beinamputation),
- Gliedmaßen defekt/-deformationen,
- Gelenkkontrakturen/-schäden,
- Sonstigen Erkrankungen.


Bei der individuellen Versorgung sind außerdem zu beachten, die physische und psychische Verfassung, Alter der behinder-



ten Person sowie die persönlichen Wohnverhältnisse und das private Umfeld.

Jede Versorgung sollte im Einzelfall durch eine fachlich ausgebildete Person (Medizinprodukteberater, Rehafachberater u. a.) überprüft, erprobt und auf die, aus dem definierten Krankheitsbild entstehende individuelle Fähigkeitsstörung ausgerichtet werden. Dies schließt auch ein, dass Personen die in den Kontraindikationen genannten Problematiken aufweisen, im Einzelfall die kognitive, charakterliche und körperliche Befähigung zur Bedienung eines der in der Modellauflistung genannten Modelle nachweisen können.

Der Elektrorollstuhl darf nicht eingesetzt werden bei:

- Kognitiven Einschränkungen und mentaler Retardierung, die ein selbstständiges Nutzen des Elektrorollstuhls ausschließen.
  - Blinden Personen und Personen mit eingeschränkter Sehfähigkeit, die sich nicht durch Sehhilfen oder andere Hilfsmittel kompensieren lassen und zu Einschränkungen im Alltag führen.
  - Einfluss beeinträchtigender Medikamente (Rücksprache mit Arzt oder Apotheke).
  - Gegebenheiten, die ein eigenständiges Nutzen der Steuerung ausschließen.
  - Starke Gleichgewichts- und/oder Wahrnehmungsstörungen.
  - Unfähigkeit zum Sitzen vorliegt.
-  Zu diesen und weiteren möglichen Risiken mit Ihrem Elektrorollstuhl fragen Sie Ihren Arzt, Therapeuten oder Fachhändler.

## Arbeitsstisch

Bei unerwarteten Symptomen die ggf. mit der Nutzung des Arbeitstisches in Zusammenhang stehen könnten, ist unverzüglich ein Arzt aufzusuchen.



Die in diesem Kapitel ergänzend aufgeführten Indikationen/Kontraindikationen ersetzen nicht die Indikationen/Kontraindikationen für die Benutzung des Elektrorollstuhls.

Die Tischbedienung darf nicht eingesetzt werden bei:

- Personen mit klaustrophobischer Neigung.

## EMPFANG

Alle Produkte werden bei uns im Werk auf Fehlerfreiheit geprüft und in Spezialkartons verpackt.

-  Wir möchten Sie dennoch bitten, den Elektrorollstuhl sofort nach Erhalt – am besten im Beisein des Überbringers – auf eventuelle während des Transportes aufgetretene Schäden zu überprüfen.
-  Die Verpackung des Elektrorollstuhls sollte für einen eventuell später notwendigen Transport aufbewahrt werden.

## ZWECKBESTIMMUNG

Der Elektrorollstuhl ist zur Verbesserung der selbstständigen Mobilität im Innen- und Außenbereich bestimmt.

## VERWENDUNG

Benutzen Sie den Elektrorollstuhl nicht ohne montierte Beinstützen sowie Armlehneinheiten!

Benutzen Sie den Elektrorollstuhl nur in unbeschädigtem Zustand.

Der Elektrorollstuhl dient ausschließlich der Beförderung **einer** sitzenden Person.

– Andere Zug- oder Transportlasten entsprechen nicht seinem Verwendungszweck.



Stellen Sie sicher, dass, wenn Sie nur eingeschränkt oder gar nicht mobil sind bei einer Panne jederzeit Hilfe holen können.

Der Elektrorollstuhl ist auf ebenem, festem Untergrund einsetzbar und kann wie folgt genutzt werden:

- für Innenbereiche (z. B. Wohnung, Tagesstätte),
- im Freien (z. B. befestigte Wege von Parkanlagen).
- Setzen Sie den Elektrorollstuhl nie extremen Temperaturen und schädigenden Umweltbedingungen, wie z. B. Sonneneinstrahlung, extreme Kälte, salzhaltigem Wasser aus.
- Sand und sonstige Schmutzpartikel können sich in den beweglichen Teilen festsetzen und diese funktionsunfähig machen.

Der Elektrorollstuhl bietet vielfältige Anpassungsmöglichkeiten an individuelle Körpermaße.

Nationale Vorschriften können die Mitnahme in Bussen, Bahnen und im Luftverkehr verhindern.

-  Erkundigen Sie sich bei Ihrem Beförderungsunternehmen nach möglichen Einschränkungen.
-  Klären Sie vor einer Flugreise die spezifischen Transportbedingungen mit Ihrer Fluggesellschaft sowie über die in Ihrem Herkunftsland bzw. an Ihrem

Urlaubsort geltenden gesetzlichen Bestimmungen hinsichtlich eines Lufttransportes.


Verwenden Sie den Elektrorollstuhl nur entsprechend der im Kapitel *Technische Daten* auf Seite 60 angegebenen Spezifikation und Grenzwerte.


## **ANPASSUNG**

Anpassungs-, Einstell- oder Reparaturarbeiten grundsätzlich vom Fachhändler durchführen lassen.

Der Elektrorollstuhl bietet Anpassungsmöglichkeiten an individuelle Körpermaße. Vor der ersten Benutzung sollte eine Anpassung des Elektrorollstuhls und eine Einweisung in die Funktionalitäten Ihres Elektrorollstuhls durch Ihren Fachhändler erfolgen. Dabei werden die Fahrerfahrung, die körperlichen Grenzen des Benutzers und der hauptsächliche Einsatzort des Elektrorollstuhls berücksichtigt. Prüfen Sie vor der erstmaligen Benutzung die Funktionsfähigkeit Ihres Elektrorollstuhls.

Sollte Ihr Fachhändler eine Überarbeitung/Aufbereitung oder wesentliche Veränderungen an Ihrem Elektrorollstuhl, ohne Verwendung von Original-Ersatzteilen durchführen, so bedeutet dieses u. U. ein erneutes Inverkehrbringen Ihres Elektrorollstuhls. Dieses hat zur weiteren Folge, dass Ihr Fachhändler ggf. neue Konformitätsbewertungen und Prüfungen durchführen muss.

-  Wir empfehlen eine regelmäßige Überprüfung der Elektrorollstuhlanpassung mit dem Ziel, langfristig die optimale Versorgung auch bei Veränderungen im Krankheits-/Behinderungsbild des Benutzers zu gewährleisten. Speziell bei Heranwachsenden ist eine Anpassung alle 6 Monate empfehlenswert.


-  Wir empfehlen eine regelmäßige ärztliche Untersuchung zur Sicherstellung für die aktive Teilnahme am Straßenverkehr.

## **KOMBINATION MIT HERSTELLERFREMDEN PRODUKTEN**

Jede Kombination Ihres Elektrorollstuhls mit nicht von uns gelieferten Komponenten stellt generell eine Veränderung Ihres Elektrorollstuhls dar. Erkundigen Sie sich bei uns, ob es eine gültige Kombinationsfreigabe von uns gibt.

## **WIEDEREINSATZ**

Der Elektrorollstuhl ist für einen Wiedereinsatz geeignet. Durch das Baukastensystem ist der Elektrorollstuhl an unterschiedliche Behinderungen und Körpergrößen anpassbar. Vor jedem Wiedereinsatz ist der Elektrorollstuhl einer kompletten Inspektion zu unterziehen.

-  Die für den Wiedereinsatz erforderlichen hygienischen Maßnahmen sind nach einem validierten Hygieneplan durchzuführen und müssen eine Desinfektion einschließen.

Die für den Fachhändler bestimmte Serviceanleitung gibt Auskünfte über die Wiederverwendung und Wiederverwendungshäufigkeit Ihres Elektrorollstuhls.

## **LEBENSDAUER**

Wir gehen bei diesem Produkt von einer zu erwartenden durchschnittlichen Produktlebensdauer von 5 Jahren aus, soweit das Produkt innerhalb des bestimmungsgemäßen Gebrauchs eingesetzt wird und sämtliche Wartungs- und Servicevorgaben eingehalten werden. Die Lebensdauer ihres Produktes ist sowohl von der Benutzungshäufigkeit, der Einsatzumgebung und der Pflege abhängig. Durch den Einsatz von Ersatzteilen lässt sich die Lebensdauer des Produktes verlängern. Ersatzteile sind im Regelfall bis zu 5 Jahre nach Fertigungsauslauf erhältlich.

-  Die angegebene Lebensdauer stellt keine zusätzliche Garantie dar.

## **GRUNDPOSITION**

Gefälle, Steigungen und Hindernisse nur in der Grundposition der Sitzhöhenverstellung, der Rückenneigung und der Sitzneigung befahren. – Kippgefahr!

Unter der Grundposition wird verstanden:

- Rückenneigung in nahezu senkrechter Position.
- Sitzneigung in waagerechter Position (maximal jedoch 10°).
- Sitzhöhe in unterer Position.

# ÜBERSICHT

## Modell TA IQ RWD

Die Übersicht zeigt die wichtigsten Komponenten und Bedieneinrichtungen des Elektrorollstuhles.

Pos. Benennung

- (1) Kopfstütze
- (2) Rückenlehne
- (3) Armlehne
- (4) Sitzkissen
- (5) Fußplatte
- (6) Lenkrad
- (7) Umschalthebel Fahr-/Schiebebetrieb
- (8) Verriegelungshebel der Armlehne
- (9) Antriebsrad
- (10) Bedienmodul
- (11) Beleuchtung vorn
- (12) Typenschild
- (13) Beleuchtung hinten
- (14) Elektronikabdeckung



## Modell TA IQ FWD

Die Übersicht zeigt die wichtigsten Komponenten und Bedieneinrichtungen des Elektrorollstuhles.

Pos. Benennung

- (1) Kopfstütze
- (2) Rückenlehne
- (3) Armlehne
- (4) Sitzkissen
- (5) Wadenplatte
- (6) Fußplatte
- (7) Antriebsrad
- (8) Beleuchtung vorn
- (9) Verriegelungshebel der Armlehne
- (10) Bedienmodul
- (11) Umschalthebel Fahr-/Schiebebetrieb
- (12) Typenschild
- (13) Lenkrad
- (14) Elektronikabdeckung
- (15) Beleuchtung hinten



## Modell TA IQ MWD

Die Übersicht zeigt die wichtigsten Komponenten und Bedieneinrichtungen des Elektrorollstuhles.

Pos. Benennung

- (1) Kopfstütze
- (2) Rückenlehne
- (3) Armlehne
- (4) Sitzkissen
- (5) Wadenplatte
- (6) Fußplatte
- (7) Lenkrad vorn
- (8) Umschalthebel Fahr-/Schiebebetrieb
- (9) Verriegelungshebel der Armlehne
- (10) Antriebsrad
- (11) Bedienmodul
- (12) Beleuchtung vorn
- (13) Typenschild
- (14) Beleuchtung hinten
- (15) Lenkrad hinten
- (16) Elektronikabdeckung



# HANDHABUNG DES ELEKTOROLLSTUHLES

## Sichern des Elektrorollstuhles

Der Elektrorollstuhl ist gegen ungewollte Rollbewegungen wie folgt zu sichern:

1. Den Umschalthebel Fahr-/Schiebebetrieb auf beiden Seiten nach innen auf Fahrbetrieb schwenken.
2. Das Bedienmodul ausschalten.

## Funktionsprüfung

Vor jedem Fahrtantritt ist der Elektrorollstuhl auf Funktion und Sicherheit zu überprüfen.

- ☞ Dazu in den beiliegenden Dokumentationen das Kapitel < *Überprüfung vor Fahrtantritt* > beachten.

## Fahrverhalten

Geschwindigkeit und Fahrtrichtung bestimmen Sie selbst während der Fahrt durch die Bewegung des Joysticks (Fahr- und Lenkhebel) sowie der eingestellten maximalen Endgeschwindigkeit Ihres Elektrorollstuhles.

# BREMSEN

Bremsen Sie Ihren Elektrorollstuhl vorsichtig und frühzeitig ab. Dies gilt ganz besonders vor Personen und für Fahrten auf Gefällestrrecken!

## Betriebsbremse

Die Motoren arbeiten elektrisch als Betriebsbremse und bremsen den Elektrorollstuhl sanft und ruckfrei bis zum Stillstand ab.

## Abbremsen des Rollstuhles

Für ein dosiertes Abbremsen des Rollstuhles den Joystick (Lenk- und Fahrhebel) langsam in die Ausgangsposition (Nullstellung) zurückführen.

## Notbremsung

- ☞ Der Elektrorollstuhl stoppt auf kürzester Strecke nach dem Loslassen des Joysticks.

## Feststellbremsen

Die Feststellbremsen wirken nur, wenn die Umschalthebel Fahr-/Schiebebetrieb beider Antriebe auf Fahrbetrieb geschwenkt sind.

- ☞ Die Feststellbremsen lösen sich beim Anfahren automatisch.

## Feststellen der Bremsen

Der Elektrorollstuhl darf sich bei festgestellten Bremsen nicht schieben lassen.

Zum Feststellen der Bremsen den Umschalthebel Fahr-/Schiebebetrieb auf beiden Seiten bis zum Anschlag um ca. 45° nach innen (senkrechte Position) in den Fahrbetrieb schwenken [1].

- ☞ Die Betätigung der Umschalthebel ist für die Bedienung durch Begleitpersonen vorgesehen.



## Lösen der Bremsen

Das Umsteigen in bzw. aus dem Elektrorollstuhl nur bei ausgeschaltetem Elektrorollstuhl und auf beiden Seiten in den Fahrbetrieb geschwenkten Umschalthebel Fahr-/Schiebebetrieb durchführen!

Ein unbeabsichtigtes Berühren des Joysticks (Fahr- und Lenkhebel) kann den Elektrorollstuhl sonst unkontrolliert anfahren lassen! – Unfallgefahr!

Zum Lösen der Bremsen den Umschalthebel Fahr-/Schiebebetrieb auf beiden Seiten bis zum Anschlag um ca. 45° nach außen in den Schiebebetrieb schwenken [2].

- ☞ Die Betätigung der Umschalthebel ist für die Bedienung durch Begleitpersonen vorgesehen.





## Fahr-/Schiebebetrieb

Den Elektrorollstuhl nur im Stillstand zum Rangieren oder in Notfällen, aber nicht auf Gefällestrrecken/Steigungen, in den Schiebebetrieb schalten oder schieben.

- ☞ Im Schiebebetrieb sind die Elektromagnet-Bremsen ausgeschaltet.
  - Der Elektrorollstuhl kann dann nur durch Umschalten in den Fahrbetrieb gebremst werden.
- ☞ Zum Rangieren des Elektrorollstuhles die Rückenlehne in Höhe der Armlehnen fassen.

### Schiebebetrieb herstellen

1. Das Bedienmodul ausschalten, sonst wird das Schieben erschwert.
  - ☞ Dazu die Bedienungsanleitung < *Bedienmodul* > beachten.
2. Die Bremsen lösen [1].
  - ☞ Dazu das Kapitel *Lösen der Bremsen* auf Seite 16 beachten.

Der Elektrorollstuhl kann nun geschoben werden.

### Fahrbetrieb herstellen

1. Die Bremsen feststellen [2].
  - ☞ Dazu das Kapitel *Feststellen der Bremsen* auf Seite 16 beachten.
2. Das Bedienmodul einschalten.
  - ☞ Dazu die Bedienungsanleitung < *Bedienmodul* > beachten.

Der Elektrorollstuhl ist nun fahrbereit.



# FAHRBEREITSCHAFT HERSTELLEN

Um die Fahrbereitschaft des Elektrorollstuhles herzustellen sind folgende Anweisungen der angegebenen Reihenfolge nach durchzuführen.

- ☞ Vor der ersten Fahrt die Antriebsbatterien über das Bedienmodul laden.
- ☞ Der Ladevorgang läuft nur mit intakter Batterie-/Hauptsicherung (1)!

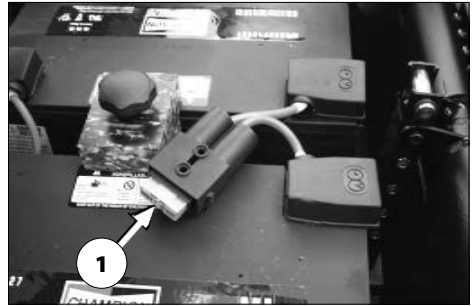
1. Den Fahrbetrieb herstellen.

Die Antriebsmotore auf Fahrbetrieb schalten [2]. – Dazu die Bremsen feststellen.

- ☞ Das Kapitel *Feststellen der Bremsen* auf Seite 16 beachten.

2. Die Position der Sicherungstaste (3) prüfen.

- ☞ Die Sicherungstaste (3) des Sicherungsautomaten muss eingedrückt sein.



3. Die Position des Bedienmoduls prüfen.

Nicht in den Scherenbereich fassen.  
– Klemmgefahr!

☞ Für den normalen Fahrbetrieb das Bedienmodul nach vorn, bis zum spürbaren Anschlag, einschwenken [4].

4. Das Bedienmodul einschalten

☞ Die Ein/Aus-Taste (5) auf dem Bedienfeld vom Bedienmodul betätigen.

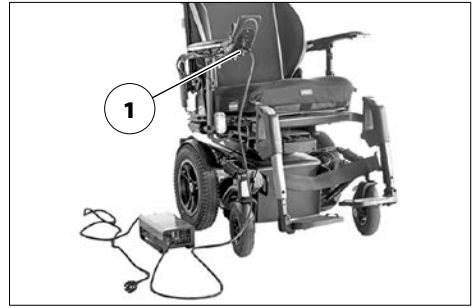
☞ Dazu die Bedienungsanleitung < *Bedienmodul* > beachten.



## Überprüfungen vor Fahrtantritt

Vor Fahrtantritt sollte folgendes überprüft werden:

- ☞ Der Batterieladezustand.
- ☞ Die eingestellte Vorwahl der vorwählbaren Höchstgeschwindigkeit.
  - Dazu jeweils die Bedienungsanleitung < *Bedienmodul* > beachten.



## Batterieladevorgang

Stecken Sie keine anderen Gegenstände als den Batterie-Ladestecker in die Ladebuchse. – Kurzschlussgefahr!

Laden Sie Batterien nur in gut belüfteten, trockenen Räumen.

Schützen Sie das Batterieladegerät vor Hitze, Feuchtigkeit, Tropf- sowie Spritzwasser und Stoßeinwirkung, da Netzspannung am Ladegerät anliegt. – Kurzschluss- und Lebensgefahr!

Achten Sie beim Laden auf gute Belüftung des Ladegerätes (nicht abdecken), um die entstehende Wärme abzuleiten. – Es besteht Brandgefahr!

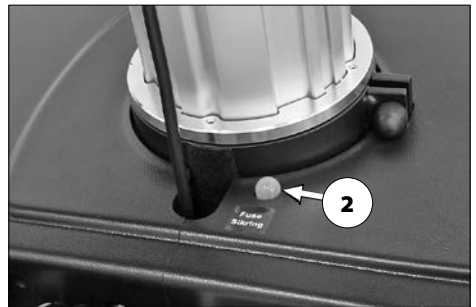
Stellen Sie das Batterieladegerät zum Laden auf einen festen Untergrund.

Stellen Sie das Batterieladegerät zum Laden nicht auf den Sitz des Elektrofahrzeugs.

Vermeiden Sie Rauchen, offenes Feuer und Funkenbildung beim Umgang mit Kabeln und elektrischen Geräten. Möglicherweise entstehende Ladegase sind grundsätzlich explosiv.

Vermeiden Sie Funkenbildung durch statische Elektrizität (z. B. verursacht durch synthetische Fußbodenbeläge).

- ☞ Zum Batterieladevorgang die Bedienungsanleitung des Batterieladegerätes beachten.



1. Den Elektrorollstuhl sichern.
  - ☞ Dazu das Kapitel *Sichern des Elektrorollstuhles* auf Seite 15 beachten.
2. Den Stecker des Ladegerätes in die Batterie-Ladebuchse vom Bedienmodul stecken (1).
3. Das Batterieladegerät einschalten bzw. den Netzstecker des Batterieladegerätes in eine entsprechende Netzsteckdose stecken.
  - ☞ Der Ladevorgang ist eingeleitet.
- ☞ Der Ladevorgang läuft nur mit gedrückter Sicherungstaste (2)!
4. Nach erfolgtem Ladevorgang das Batterieladegerät vom Netz trennen und den Batterieladestecker aus der Batterieladebuchse herausziehen.

## Position des Bedienmoduls

Für den normalen Fahrbetrieb das Bedienmodul nach vorn einschwenken [1].

- ☞ Beim Transport oder zum Verstauen kann das Bedienmodul auch nach außen zurück geschwenkt werden.



## Funktionsbeschreibung

Eine detaillierte Beschreibung der Drucktasten und Symbole finden Sie in der Bedienungsanleitung < *Bedienmodul* >.

## Abschwenken des Bedienmoduls

Nicht in den Scherenbereich fassen.  
– Klemmgefahr!

Mit dem abschwenkbaren Bedienmodulhalter [1] kann das Bedienmodul seitlich zurück geschwenkt werden [2], so dass es sich seitlich, parallel zur Armlehne befindet. Dadurch ist es möglich, z. B.

- näher an einen Tisch heranzufahren.



## Position der Armlehne

Unfallgefahr durch nach hinten geschwenkte Armlehnen!

Für den Fahrbetrieb die Armlehnen nach vorn herunterschwenken und arretieren [3].



## Arretierung prüfen

Zum Prüfen der Arretierung die Armlehne kurz anheben.

- ☞ Dazu das Kapitel *Arretierung der Armlehne prüfen* auf Seite 32 beachten.

# BEINSTÜTZEN

Vor einer Aktion an der Beinstütze ist der Elektrorollstuhl gegen ein ungewolltes Fortrollen zu sichern.

☞ Dazu das Kapitel *Sichern des Elektrorollstuhles* auf Seite 15 beachten.

## Zentrale Beinstütze

Um das Ein- oder Aussteigen des Nutzers zu erleichtern, sowie die Rollstuhllänge für den Transport zu verringern, kann das Fußbrett [1] oder die Fußplatten [2] hochgeklappt werden [3]+[4].

☞ Klemmstellen beachten!

– Beide Füße von dem Fußbrett nehmen.

☞ Vor Fahrtbeginn ist das Fußbrett wieder herunterzuklappen [1].

## Manuelles Hochklappen des Fußbrettes / der Fußplatten

Zum Hochklappen das Fußbrett / die Fußplatte bis zum Anschlag nach oben hochklappen [3]+[4].

## Manuelles Herunterklappen des Fußbrettes / der Fußplatten

Zum Herunterklappen das Fußbrett / die Fußplatten bis zum Anschlag nach unten herunterklappen [1]+[2].



## Elektrische Höhenverstellung

Niemals mit der freien Hand beim Einstellen der höhenverstellbaren Beinstütze in den Verstellmechanismus greifen. – Quetschgefahr!

Die Füße vor dem Absenken auf die Fußplatte stellen. – Klemmgefahr!

Auf einen ausreichenden Bodenabstand der Beinstützen achten!

☞ Beschädigungen des Untergrundes durch aufgesetzte Beinstützen sind möglich!

Zum Höhenverstellen, die zentrale Beinstütze über das Bedienmodul auf das gewünschte Niveau anheben [1] bzw. absenken lassen [2].

☞ Dazu die Bedienungsanleitung < Bedienmodul > beachten.



## Elektrisches Hochklappen der Fußplatte

Niemals mit der freien Hand beim Hochklappen der Fußplatte in den Verstellmechanismus greifen. – Quetschgefahr!

Beim Hochklappen der Fußplatte auf den Winkel der Füße achten. – Verletzungsgefahr!

Zum Hochklappen, die Fußplatte über das Bedienmodul auf das gewünschte Niveau hochschwenken [3] bzw. herunterschwenken [4] lassen.

☞ Dazu die Bedienungsanleitung < Bedienmodul > beachten.



## Höhenverstellung der Fußplatte

Niemals mit der freien Hand bei der Höhenverstellung der Fußplatte in den Verstellmechanismus oder unter die Fußplatte greifen. – Quetschgefahr!

Auf einen ausreichenden Bodenabstand der Beinstütze und Fußplatte achten!

☞ Beschädigungen des Untergrundes durch Aufsetzen der Beinstütze oder Fußplatte sind möglich!

Zur Höhenverstellung die Fußplatte über das Bedienmodul auf das gewünschte Niveau anheben bzw. absenken lassen [5].

☞ Dazu die Bedienungsanleitung < Bedienmodul > beachten.

## Wadengurt

Fahren Sie nicht ohne Wadengurt. – Unfallgefahr!

Der abnehmbare Wadengurt (1) verhindert ein Nach-hinten-Rutschen der Füße von den Fußplatten.

☞ Zum Abschwenken der Beinstützen muss der Wadengurt abgenommen werden [4].

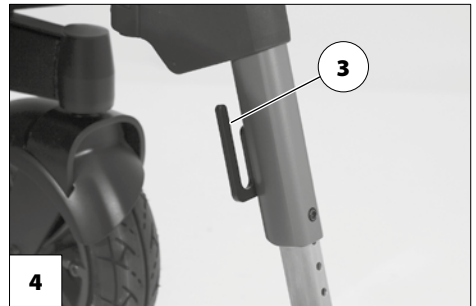
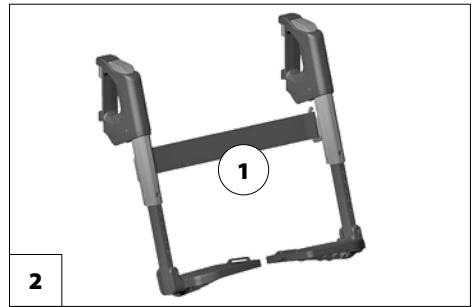
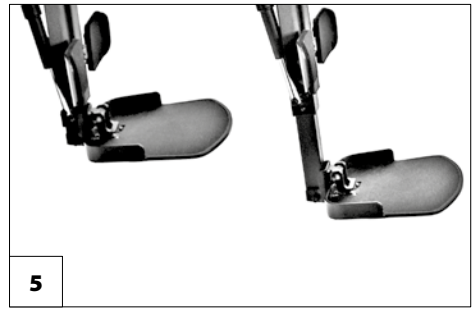
☞ Der Wadengurt entfällt bei höhenverstellbaren Beinstützen und wird ersetzt durch die Wadenpolster.

## Abnehmen des Wadengurtes

Zum Abnehmen, wird der Wadengurt von den Aufnahmestegen (3) gezogen.

## Anbringen des Wadengurtes

Zum Anbringen, werden die beidseitigen Schlaufen des Wadengurtes über die Aufnahmestege (3) geschoben [2].



## Längeneinstellung des Wadengurtes

Zur Längeneinstellung, wird der Wadengurt um die Aufnahmesteg (3) geführt und mittels Klettverschluss der entsprechenden Länge angepasst.



## Beinstützunterteil

Klemmgefahr zwischen Fußplatte bzw. Fußbrett und Beinstütze beachten.

Zum Ein- oder Aussteigen sind die Fußplatten hochzuklappen [1].

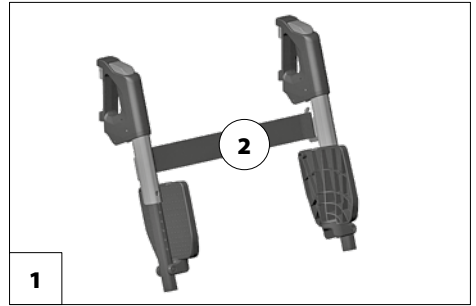
1. Beide Füße von den Fußplatten nehmen.
2. Den Wadengurt (2), falls vorhanden, abnehmen.

☞ Dazu Kapitel *Wadengurt* auf Seite 24 beachten.

☞ Vor Fahrtbeginn sind die Fußplatten wieder herunterzuklappen [3] und der Wadengurt anzubringen.

## Fußplatten

Die Fußplatten können nach außen hoch-[1] bzw. nach innen heruntergeklappt werden [3].



## Beinstützbortteil

Das Beinstützbortteil mit eingestecktem Beinstützunterteil wird als Beinstütze bezeichnet.

### Abschwenken der Beinstützen

Abgeschwenkte Beinstützen sind automatisch entriegelt und können leicht abfallen. Bei weiterem Umgang (z. B. Transport) beachten.

Klemmgefahr zwischen Beinstütze und Sitz beachten.

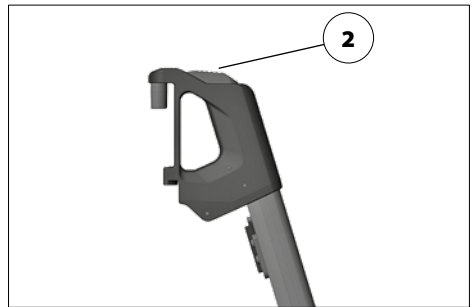
Für ein leichtes Umsetzen aus/in den Elektrorollstuhl sowie ein nahes Heranfahren z. B. an Schrank, Bett, Badewanne sind die Beinstützen nach innen/außen abschwenkbar [1].

- ☞ Vor dem Abschwenken der Beinstützen den Wadengurt abnehmen.
- ☞ Dazu Kapitel *Wadengurt* auf Seite 24 beachten.

Zum Abschwenken der Beinstützen, die Fußplatten hochklappen.

- ☞ Dazu Kapitel *Beinstützunterteil* auf Seite 25 beachten.

Anschließend die jeweilige Drucktaste zur Verriegelung (2) betätigen und die entsprechende Beinstütze abschwenken.



## Einschwenken der Beinstützen

Zum Einschwenken, die Beinstützen bis zum hörbaren Einrasten der Arretierung nach vorn schwenken [1].

- ☞ Nach dem hörbaren Einschwenken der Beinstützen die jeweilige Arretierung/ Verriegelung prüfen.
- ☞ Anschließend Kapitel *Beinstützunterteil* auf Seite 25 beachten.



## Abnehmen der Beinstützen

Für ein leichtes Umsetzen aus/in den Elektrorollstuhl sowie eine verringerte Elektrorollstuhllänge (wichtig für den Transport) sind die Beinstützen abnehmbar [1].

- ☞ Vor dem Abschwenken der Beinstützen den Wadengurt abnehmen.
  - ☞ Dazu Kapitel *Wadengurt* auf Seite 24 beachten.

Zum Abnehmen der Beinstütze erst die Drucktaste der Arretierung betätigen und dann die Beinstütze nach oben abnehmen [1].

- ☞ Auf mögliche Klemmgefahr achten!

## Einhängen der Beinstützen

Zum Einhängen, die Beinstützen parallel an das vordere Rahmenrohr andrücken und nach unten einhängen [2]. – Dabei muss der Haltezapfen in das Rahmenrohr gleiten.

- ☞ Nach dem Einhängen [3] die Arretierung der Beinstützen prüfen.



## Mechanisch höhenverstellbare Beinstütze

Niemals mit der freien Hand beim Einstellen der höhenverstellbaren Beinstütze in den Verstellmechanismus greifen.  
– Quetschgefahr!

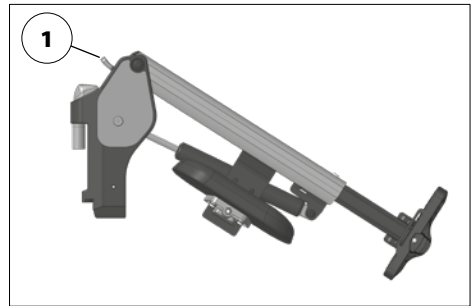
- ☞ Lassen sie sich beim Verstellvorgang ggf. von einer Begleitperson helfen.

### Anheben/Senken der Beinstütze

Solange der Auslösehebel gedrückt ist, lässt sich die Beinstütze verstellen.

Zum Anheben/Senken der Beinstütze den Auslösehebel (1) nach unten drücken.

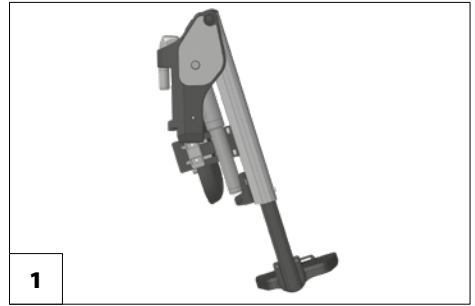
- ☞ Bei nicht belasteter Beinstütze hebt sich die Beinstütze automatisch.
- ☞ Bei belasteter Beinstütze senkt sich die Beinstütze automatisch.



## Elektrisch höhenverstellbare Beinstütze

Niemals mit der freien Hand beim Einstellen der höhenverstellbaren Beinstütze in den Verstellmechanismus greifen.  
– Quetschgefahr!

Die elektrisch höhenverstellbare Beinstütze [1] bekommt beim Einhängen automatisch elektrischen Kontakt.



### Höhenverstellung

Zum Höhenverstellen, die Beinstütze über das Bedienmodul auf das gewünschte Niveau anheben bzw. absenken lassen.

- ☞ Dazu die Bedienungsanleitung < Bedienmodul > beachten.

### Abnehmen der elektrisch höhenverstellbaren Beinstütze

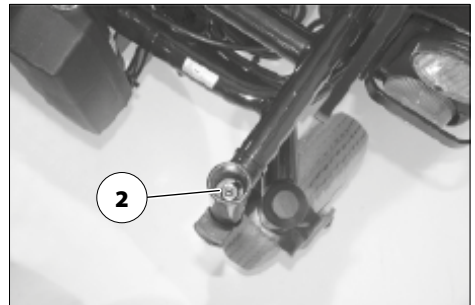
Bei abgenommenen elektrisch höhenverstellbaren Beinstützen ist der elektrische Kontakt (2) ggf. (z. B. bei längerer Lagerung) vor Feuchtigkeit, Nässe sowie Staub und Schmutz zu schützen!

- ☞ Mögliche Funktionsstörung der elektrischen Verstellung.

- ☞ Dazu Kapitel *Abnehmen der Beinstützen* auf Seite 28 beachten.

### Einhängen der elektrisch höhenverstellbaren Beinstütze

- ☞ Dazu Kapitel *Einhängen der Beinstützen* auf Seite 28 beachten.
- ☞ Funktionstest der elektrisch höhenverstellbaren Beinstütze durchführen.



# ARMLEHNEN

Die Armlehnen [1] nicht zum Anheben oder Tragen des Elektrorollstuhles verwenden.

☞ Unfallgefahr bei nach hinten geschwenkten Armlehnen [4]!

Die Armlehne über den Totpunkt nach oben schwenken [3].

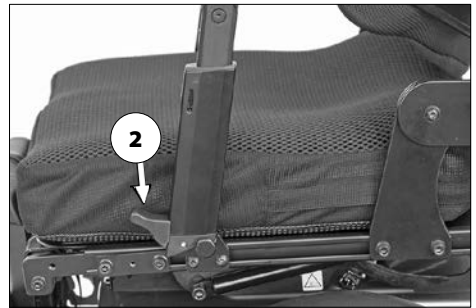
☞ Unfallgefahr durch ein ungewolltes Nach-vorn-Herunterschwenken der Armlehne!

## Armlehne mit Stabilisator

### Hochschwenken der Armlehne

Zum Hochschwenken, erst den Arretierungshebel (2) nach oben ziehen und dann die Armlehne nach oben, über den Totpunkt nach hinten schwenken [3].

☞ Wird die Armlehne nach hinten umgeschwenkt [4], besteht erhöhte Unfallgefahr, besonders bei Lenkmanövern!



## Herunterschwenken der Armlehne

Klemmgefahr beim Aufstecken der Armlehne auf den Haltebolzen beachten!

Zum Herunterschwenken, erst die Führung der Armlehne auf den Haltebolzen setzen und mit leichtem Druck nach vorn schieben [1].

Anschließend den Arretierungshebel nach unten drücken (2).

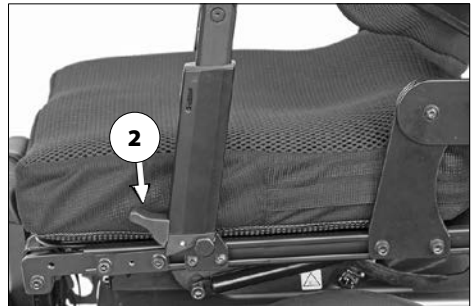
## Arretieren der Armlehne

Zum Arretieren der Armlehne den Arretierungshebel nach unten drücken (2).

## Arretierung der Armlehne prüfen

Zum Prüfen der Arretierung, die Armlehne [3] kurz anheben.

☞ Dazu das Kapitel *Herunterschwenken der Armlehne* auf Seite 32 beachten.





## Armlehne ohne Stabilisator

### Hochschwenken der Armlehne

Zum Hochschwenken die Armlehne nach hinten umlegen [2].

- ☞ Wird die Armlehne nach hinten umgelegt [2], besteht erhöhte Unfallgefahr, besonders bei Lenkmanövern!



### Herunterschwenken der Armlehne

Zum Herunterschwenken die Armlehne bis zum Anschlag auf die Anschlagsschraube umlegen [1].

- ☞ Klemmstelle im Schwenkbereich sowie zwischen Armlehnenstange und Anschlagsschraube beachten [3]!



## Armlehne schwenkbar

Beim Zurückschwenken der Armlehne in die Grundposition nicht in den Scherenbereich greifen. – Klemmgefahr!

### Einschwenken der Armlehne

1. Zum Einschwenken [2] den Klemmhebel (1) der Armlehne lösen.
2. Den Klemmhebel (1) nach dem Einschwenken der Armlehne [2] wieder festdrehen.

☞ Es besteht erhöhte Unfallgefahr, besonders bei Lenkmanövern!

### Abschwenken der Armlehne

1. Zum Abschwenken [3] den Klemmhebel (1) der Armlehne lösen.
2. Den Klemmhebel (1) nach dem Abschwenken der Armlehne [3] wieder festdrehen.

☞ Es besteht erhöhte Unfallgefahr, besonders bei Lenkmanövern!

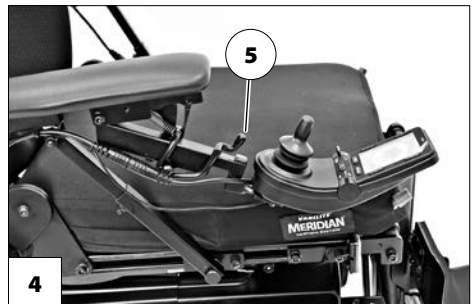
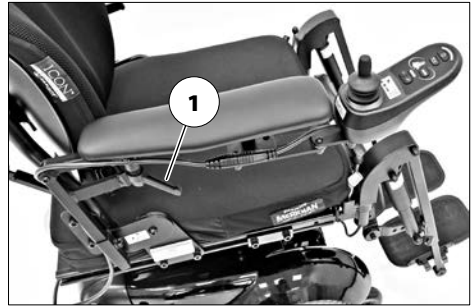
## Bedienmodul klappbar

Beim Hochklappen des Bedienmoduls nicht in den Scherenbereich greifen. – Quetschgefahr!

### Herunterklappen des Bedienmoduls

Zum Herunterklappen des Bedienmoduls [4] den Arretierhebel (5) nach vorn drücken.

☞ Zum Hochklappen das Bedienmodul bis zum hörbaren Einschnappen des Arretierhebels nach oben ziehen.



# RÜCKENLEHNE

Jede Veränderung der Sitzneigung führt zu einer Veränderung der sicheren Rückenlehnenneigung!

Die Rückenlehne nur verstellen, wenn der Elektrorollstuhl auf einer ebenen Fläche steht. An Steigungen besteht Kippgefahr!

## Elektrisch verstellbare Rückenlehne

Die Rückenlehne [1] lässt sich elektrisch verstellen.

- ☞ Siehe dazu die Bedienungsanleitung < *Bedienmodul* >.

## Rückenlehnenpolster

Das Rückenlehnenpolster ist mit Klettbindern in der Rückenlehenschale befestigt und lässt sich zu Reinigungs- oder Wartungsarbeiten abziehen [2].

- ☞ Weitere Informationen sind der separaten Dokumentation des Rückenlehnenpolsters zu entnehmen.

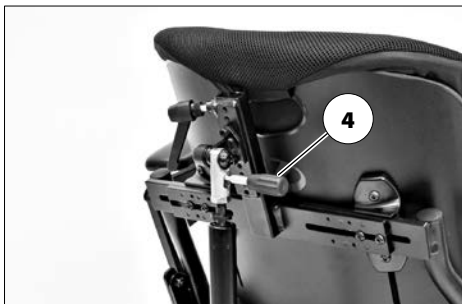


## Mechanisch verstellbare Rückenlehne

### Winkelverstellung durch Gasdruckfeder

Die Rückenlehne [1] ist winkelverstellbar [2]+[3].

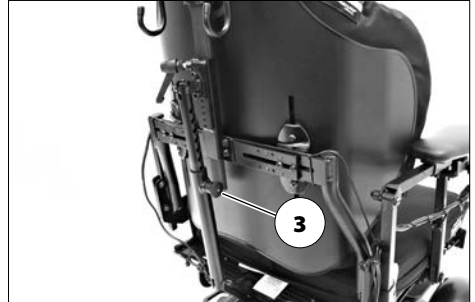
1. Zum Einstellen des Rückenlehnenwinkels, den Feststellhebel (4) der Gasdruckfeder nach unten drücken.
2. Die Rückenlehne bei gedrücktem Feststellhebel (4) auf den gewünschten Winkel drücken/ziehen.
3. Zum Feststellen der Rückenlehne, den Feststellhebel (4) loslassen.



## Winkelverstellung durch Teleskoprohr

Die Rückenlehne ist winkelverstellbar [1]+[2].

1. Zum Einstellen des Rückenlehnenwinkels, den Knopf des Steckbolzens (3) ziehen.
  2. Die Rückenlehne bei gezogenem Steckbolzen (3) auf den gewünschten Winkel drücken/ziehen.
  3. Zum Feststellen der Rückenlehne, den Knopf des Steckbolzens (3) in gewünschter Position loslassen.
- ☞ Die Rückenlehne bis zum hörbaren Einrasten des Steckbolzens (3) verschieben.
  - ☞ Die Arretierung der Rückenlehne prüfen und sicherstellen.



# SITZ

## Sitzpolster

Das Sitzpolster ist mit Klettbindern auf der Sitzplatte befestigt und lässt sich zu Reinigungs- oder Wartungsarbeiten abnehmen [1].

Nach den Reinigungs- oder Wartungsarbeiten das Sitzpolster wieder auflegen und befestigen. – Klettverschluss.



## Sitzneigung

Die Sitzneigung [1] nur verstellen, wenn der Elektrorollstuhl auf einer waagerechten, ebenen Fläche steht. An Steigungen besteht Kippgefahr.

Vor dem Verstellen der Sitzneigung die Beinstütze(n) in die Grundposition fahren.

Die Sitzneigungsverstellung ist mit einer automatischen Geschwindigkeitsreduzierung verbunden.

Erhöhte Kippgefahr in Verbindung mit einer winkelverstellten Rückenlehne.

Vor der Fahrt sicher stellen, dass keine negative Sitzneigung eingestellt ist bzw. dass die Sitzneigung auch bei Fahrten an Steigungen/Gefällen eine sichere Sitzposition gewährleistet.



### Elektrische Sitzneigung verstellen

Die Sitzneigung [1] wird über das Bedienmodul oder ein separates Verstellmodul ausgeführt.

- ☞ Auf Klemmstellen im Verstellbereich achten!
- ☞ Dazu die Bedienungsanleitung < Bedienmodul > beachten.

## Sitzhöhenverstellung

Vor der Sitzhöhenverstellung prüfen ob der Bereich der Verstellung frei von Hindernissen ist. – Verletzungsgefahr!

Vor und bei aktiver Sitzhöhenverstellung nicht unter die Sitzeinheit greifen. – Klemmgefahr!

Die Benutzung der Sitzhöhenverstellung ist nur auf geradem Untergrund und im Stillstand zulässig.

Ist der Sitz aus der Grundstellung nach oben gefahren, nicht die Beinstütze(n) nach unten verfahren!

Die Sitzhöhenverstellung [1] ist über das Bedienmodul steuerbar.

- ☞ Dadurch kann die Sitzhöhe stufenlos erhöht werden.
- ☞ Dazu die Bedienungsanleitung < *Bedienmodul* > beachten.
- ☞ Ist der Sitz aus der Grundstellung nach oben gefahren, wird die Geschwindigkeit ab 6 cm Lifthöhe begrenzt.
- ☞ Die Einschränkungen der Geschwindigkeit werden automatisch zurückgenommen, sobald sich der Sitz wieder in Grundstellung befindet.





# KOPFSTÜTZE

Die Kopfstütze dient zur Unterstützung der Kopfhaltung.

Die Kopfstütze darf nicht in Nackenhöhe positioniert sein.

Die Oberkante der Kopfstütze sollte immer nahe am Hinterkopf etwa in Augenhöhe eingestellt sein.

Vor der Benutzung die Einstellung der Kopfstütze prüfen, ggf. den autorisierten Fachhändler aufsuchen.

Bei der Personenbeförderung im KFZ empfehlen wir den Einsatz einer KFZ-festen Kopfstütze.

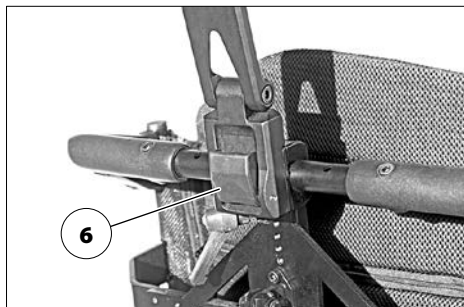
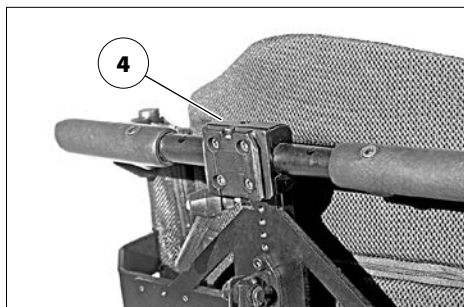
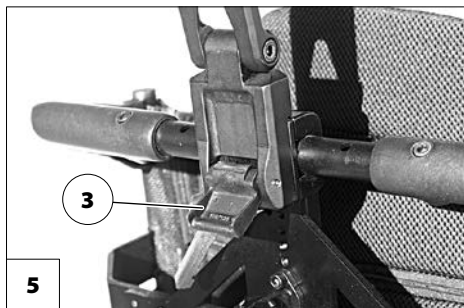
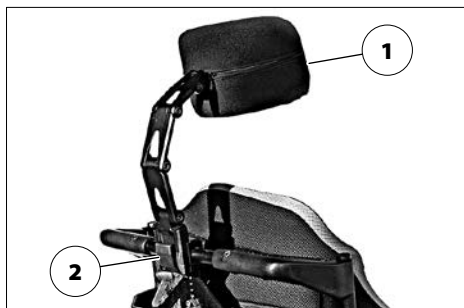
Die Kopfstütze (1) ist verdrehbar, höhen-, tiefen- und winkelverstellbar sowie abnehmbar.

## Abnehmen der Kopfstütze

Zum Abnehmen der Kopfstütze erst die Arretierung (2) nach unten klappen (3). Anschließend die Kopfstütze nach oben von der Aufnahmeplatte (4) abziehen.

## Anbringen der Kopfstütze

Zum Anbringen die Kopfstütze auf die Aufnahmeplatte (4) schieben [5]. Anschließend die Arretierung (3) nach oben klappen (6).



## HALTEGURT

Achten Sie darauf, dass keine Gegenstände unter dem Gurtband eingeklemmt sind! – So vermeiden Sie schmerzhafte Druckstellen.

Der nachträgliche Einbau eines Haltegurtes ist nur von einer Fachwerkstatt durchzuführen!.

Der Haltegurt ist nicht Teil des Rückhaltesystems für den Elektrorollstuhl und/oder Nutzer bei der Beförderung in Kraftfahrzeugen.

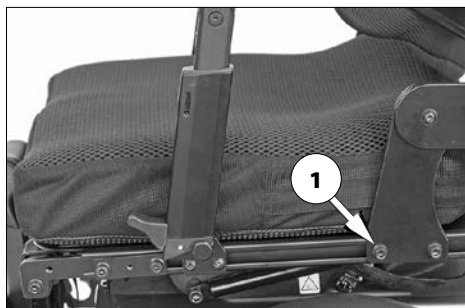
Der Haltegurt wird von der Außenseite an die jeweilige Rückenlehnenhalterung (1) angeschraubt.

Der Haltegurt dient der Stabilisierung der Sitzposition und verhindert ein nach vorn aus dem Elektrorollstuhl kippen.

Zum Anlegen des Haltegurtes beide Gurtenden nach vorne ziehen und den Verschluss hörbar einrasten lassen.

Zum Öffnen des Haltegurtes den Auslöseknopf eindrücken und die Gurtenden auseinanderziehen.

☞ Der Haltegurt lässt sich in der Länge verstellen und sollte nicht zu stramm angezogen sein.



## BELEUCHTUNG

Für Fahrten im Außenbereich und auf öffentlichen Wegen ist der Elektrorollstuhl mit einer LED-Beleuchtungsanlage (1)+(2) ausgestattet.

Die Beleuchtung wird über das Bedienmodul für den Fahrer betätigt.

- ☞ Dazu die Bedienungsanleitung < *Bedienmodul* > beachten.
- ☞ Bei schlechten Sichtverhältnissen und besonders bei Dunkelheit grundsätzlich Beleuchtungsanlage einschalten, um besser sehen zu können und selbst gesehen zu werden.
- ☞ Achten Sie darauf, dass Fahrscheinwerfer, Blink- und Rückleuchten sowie Reflektoren nicht durch Kleidung oder andere am Elektrorollstuhl befestigte Gegenstände abgedeckt werden.



# VERLADEN UND TRANSPORT

Nicht die Rückenlehne, Beinstützen, Armlehnen oder Verkleidungsteile zum Anheben des Elektrorollstuhles verwenden!

Sitzhöhe und Sitzneigung für den Transport in die Grundstellung fahren!

Vor dem Anheben ist der Elektrorollstuhl auszuschalten!

Die für das Verladen abgebauten Teile sind sicher zu verstauen und vor Fahrtbeginn wieder sorgfältig anzubringen.

Für das Tragen der abnehmbaren Teile sind keine speziellen Tragepunkte vorgesehen.

Folgende Maßnahmen sind evtl. aus Platzgründen für den Transport in Fahrzeugen erforderlich:

- Kopfstütze abnehmen.
- Fußplatte hochklappen oder Beinstützen abnehmen.
- Rückenlehne verstellen.

## Verladen

Das Gewicht des Elektrorollstuhls verringert sich, wenn sie abnehmbare Baugruppen abnehmen.

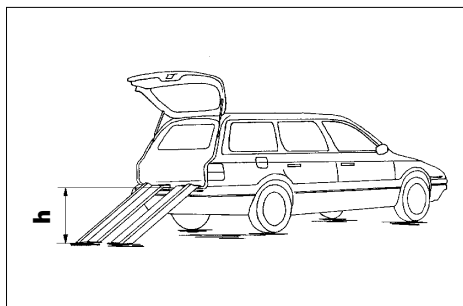
Der Elektrorollstuhl kann mit Hilfe von Rampen oder Hebebühnen verladen werden.

## Rampen und Hebebühnen

Die Bedienungsanleitung der Rampe oder Hebebühne beachten.

Die Herstellerangaben der Rampe oder Hebebühne beachten.

Die auf der Rampe angegebene maximale Auflagenhöhe muss größer sein als die Höhe „h“ vom Boden bis zur Ladefläche z. B. des Pkws.



Die Tragfähigkeit der Rampe oder Hebebühne muss größer als das zulässige Gesamtgewicht des Elektrorollstuhls sein.

Beim Rückwärtsfahren auf Rampen besteht Überschlagsgefahr!

## Personenbeförderung im Kraftfahrzeug

Sitzhöhe und Sitzneigung für die Personenbeförderung im Kraftfahrzeug in die Grundstellung fahren!

Ob Ihr individueller Elektrorollstuhl als Sitz zur Personenbeförderung in KFZ freigegeben ist, entnehmen Sie dem Typenschild Ihres Rollstuhles.

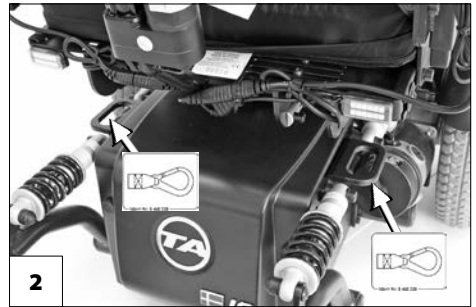
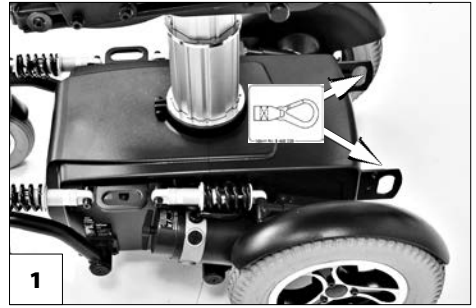
☞ Siehe hierzu das Kapitel *Bedeutung der Symbole auf dem Typenschild* auf Seite 76.

☞ Nicht als Sitz zur Personenbeförderung in KFZ freigegebene Elektrorollstühle sind mit einem zusätzlichen Aufkleber gekennzeichnet. – Siehe hierzu das Kapitel *Bedeutung der Klebeschilder auf dem Elektrorollstuhl* auf Seite 74.

## Transportsicherung

Der Elektrorollstuhl ist nur über die Verankerungspunkte zu sichern.

- ☞ Die vier Verankerungspunkte sind mit einem Symbol gekennzeichnet [1]+[2].
- ☞ Für die Vorgehensweise zur Sicherung des Rollstuhls das Dokument < *Sicherheits- und allgemeine Handhabungshinweise Elektrofahrzeuge* > Kapitel < *Transport in Kraftfahrzeugen oder mit Fördermitteln* > beachten. – Dieses Dokument und weitere Informationen befinden sich auf unserer Webseite < [www.ta-service.dk](http://www.ta-service.dk) >.
- ☞ Zur Personenbeförderung im Kraftfahrzeug ist das Gurtsystem des Kraftfahrzeugs als Transportsicherung zu benutzen.



## Dahl-Docking-System

Wurde der Elektrorollstuhl mit dem Dahl-Docking-System zur Transportsicherung ausgestattet, ist die separate Dokumentati-on des Dahl-Docking-Systems zu beachten.

Eine Personenbeförderung nach ISO 7176-19 ist nur mit nachfolgenden Verankerungssystemen freigegeben:

- 4-Punkt-Verankerungssystem gemäß ISO 10542,
- Dahl Dockingstation MK II,
- Dahl VarioDock.

Hinweise zur Montage und Bedienung sind der für das Verankerungssystem spezifischen Montage- und Bedienungsanleitungen zu entnehmen.

- ☞ Dieses Dokument liegt jedem Verankerungssystem bei.

Das für das Verankerungssystem spezifische Dokument ist auch unter der produktspezifischen Rubrik auf unserer Webseite < [www.ta-service.dk](http://www.ta-service.dk) > einsehbar.

## **REIFEN**

Reifen bestehen aus einer Gummimischung, die auf einigen Untergründen bleibende oder schwer entfernbare Spuren hinterlassen können (z. B. Kunststoff-, Holz- oder Parkettfußböden, Teppiche, Auslegeware). Für Schaden an Untergründen durch Abrieb oder chemische Prozesse der Reifen können wir keine Haftung übernehmen.

## **WARTUNG**

Eine mangelhafte oder vernachlässigte Pflege und Wartung des Fahrzeuges führt zur Einschränkung der Produkthaftung.

### **Wartungsarbeiten**

Der folgende Wartungsplan stellt einen Leitfaden für die Durchführung der Wartungsarbeiten dar.

- ☞ Der Wartungsplan gibt keinen Aufschluss über den tatsächlich notwendigen, am Fahrzeug festgestellten Arbeitsumfang.

## Wartungsplan

WANN	WAS	ANMERKUNG
<b>Vor Fahrtantritt</b>	<b>Allgemein</b> Auf einwandfreie Funktion prüfen.	Prüfung selbst oder mit Hilfsperson durchführen.
	<b>Magnetbremse prüfen</b> Den Umschalthebel Fahr-/Schiebebetrieb auf beiden Seiten auf Fahrbetrieb stellen.	Prüfung selbst oder mit Hilfsperson durchführen.  Lässt sich der Elektrorollstuhl schieben, die Bremse umgehend von der Fachwerkstatt instand setzen lassen. – Unfallgefahr!
Insbesondere vor Fahrten im Dunkeln	<b>Beleuchtung</b> Beleuchtungsanlage sowie Reflektoren auf einwandfreie Funktion prüfen.	Prüfung selbst oder mit Hilfsperson durchführen.
<b>Alle 2 Wochen</b> (je nach Fahrstreckenleistung)	<b>Luftdruck der Reifen prüfen.</b> Reifenfülldruck:  Siehe <i>Technische Daten</i> auf Seite 60.	Prüfung selbst oder mit Hilfsperson durchführen. Dazu ein Luftdruckprüfgerät benutzen.
	<b>Einstellschrauben, Schraubverbindungen</b> Schrauben oder Muttern auf festen Sitz prüfen.	Prüfung selbst oder mit Hilfsperson durchführen.  Gelöste Schrauben fest anziehen.  Bei Bedarf Fachwerkstatt aufsuchen.

WANN	WAS	ANMERKUNG
<p><b>Alle 6-8 Monate</b> (je nach Fahrstreckenleistung)</p>	<p><b>Radbefestigungen</b> Radmuttern oder -schrauben auf festen Sitz prüfen</p>	<p>Selbst oder mit Hilfsperson durchführen.</p> <p>Gelöste Radmuttern oder -schrauben fest anziehen und nach 10 Betriebsstunden bzw. 50 km nachziehen.</p> <p>Bei Bedarf Fachwerkstatt aufsuchen.</p>
<p><b>Alle 2 Monate</b> (je nach Fahrstreckenleistung)</p>	<p><b>Reifenprofil überprüfen</b> Mindestprofiltiefe = 1 mm</p>	<p>Sichtprüfung selbst oder mit Hilfsperson durchführen.</p> <p>Bei abgefahrenem Reifenprofil oder einer Beschädigung der Reifen Fachwerkstatt zur Instandsetzung hinzuziehen.</p>
<p><b>Alle 6 Monate</b> (je nach Gebrauchshäufigkeit)</p>	<p><b>Überprüfen Sie</b></p> <ul style="list-style-type: none"> <li>- Sauberkeit.</li> <li>- Allgemeinzustand.</li> </ul>	<p>Siehe Kapitel <i>Reinigung</i> auf Seite 56.</p> <p>Selbst oder mit Hilfsperson durchführen.</p>
<p>Empfehlung des Herstellers:</p> <p><b>Alle 12 Monate</b> (je nach Gebrauchshäufigkeit)</p>	<p><b>Inspektionsarbeiten</b></p> <ul style="list-style-type: none"> <li>- Fahrzeug</li> <li>- Ladegerät</li> </ul>	<p>Vom Fachhändler durchzuführen.</p>



## Hauptsicherung

Die Sicherungstaste des Sicherungsautomaten muss eingedrückt sein!

Die Hauptsicherung ist ein Sicherungsautomat mit Sicherungstaste (1), die bei einer Überlastung herauspringt.

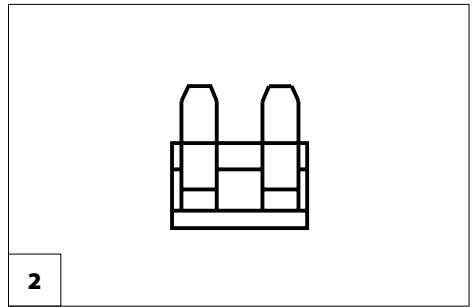
Nach dem Herauspringen die Sicherungstaste (1) wieder eindrücken.

- ☞ Bei erneutem Herauspringen der Sicherungstaste die Schadensursache von einem Fachhändler beheben lassen.
- ☞ Das Kapitel *Technische Daten* auf Seite 60 beachten!



## Batteriesicherung

Die Flachsicherung [2] für den Batteriestrom steckt in dem Sicherungshalter unter dem Sitz, auf den Batterien (3).



## Sicherungen austauschen

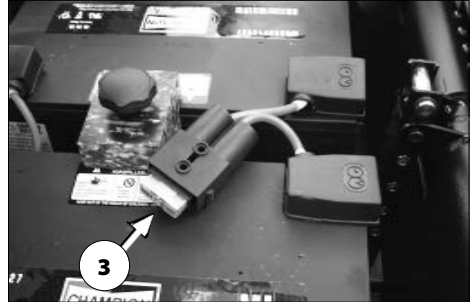
Sicherung nur durch eine des gleichen Typs ersetzen. – *Weitere Technische Daten für Modell TA IQ MWD* auf Seite 72 beachten.

Vor dem Austauschen von Sicherungen den Elektrorollstuhl auf einer ebenen Fläche abstellen und gegen Wegrollen sichern.

- ☞ Dazu das Kapitel *Sichern des Elektrorollstuhles* auf Seite 15 beachten.

Neue Sicherungen sind z. B. an Tankstellen erhältlich.

- ☞ Bei erneutem Durchbrennen der Sicherung die Schadensursache von einem Fachhändler beheben lassen.



## Sicherungsstecker

Den Sicherungsstecker nach dem Abziehen, z. B. als Diebstahlsicherung oder zum Transport in Flugzeugen, sicher Aufbewahren!

### Elektrische Stromversorgung unterbrechen

Den Sicherungsstecker zur Abschaltung aller elektrischen Funktionen nach unten abziehen [2].

### Elektrische Stromversorgung wieder herstellen

Den Sicherungsstecker zur Herstellung aller elektrischen Funktionen von unten bis zum Anschlag einstecken [3].



## Beleuchtung

Die Beleuchtung (1)+(2) ist mit langlebiger LED-Technik ausgerüstet.

- ☞ Eine defekte LED-Lampe sofort von der Fachwerkstatt instand setzen lassen.

## Fahrscheinwerfer

Das Beleuchtungsgehäuse (1) muss so eingestellt sein, dass der Lichtkegel auf der Fahrbahn sichtbar ist. – Den unteren Rand des Lichtkegels auf etwa 3 Meter vor dem Elektrorollstuhl einstellen.

- ☞ Nach einer Sitzneigungsverstellung ist das Beleuchtungsgehäuse ggf. neu einzustellen.
- ☞ Bei Bedarf die Fachwerkstatt zur Einstellung aufsuchen.



## Störungsbehebung

Störung	Ursache	Behebung
Batteriekontrollanzeige des Bedienmoduls leuchtet nach dem Einschalten nicht auf.	Batteriesicherung ist defekt oder ist nicht richtig eingesteckt.	Defekte Sicherung austauschen bzw. Kontakte säubern und richtig einstecken.
	Steckverbindung der Stromversorgung ohne Kontakt.	Steckverbindungen prüfen.
Batterieanzeige blinkt nach Einschalten.	Einer der Antriebsmotore oder beide sind auf Schiebebetrieb geschaltet.	Den Umschalthebel Fahr-/Schiebebetrieb auf beiden Seiten auf Fahrbetrieb schwenken.
	Steckverbindung an einem der Antriebe ohne Kontakt.	Steckverbindungen prüfen.
	Störung in der Elektronik.	Von der Fachwerkstatt instand setzen lassen. (Schiebebetrieb) Umschalthebel in Position Fahrbetrieb.
	Nicht aufgeführte Störungen.	Siehe unter < Fehlerdiagnose > in der Bedienungsanleitung für das Bedienmodul.
Beleuchtung nicht aktiv.	LED-Lampe defekt.	Von der Fachwerkstatt instand setzen bzw. austauschen lassen.
	Beleuchtungs- oder Fahr-elektronik defekt.	Von der Fachwerkstatt instand setzen bzw. austauschen lassen.

# **GRUNDLEGENDE SICHERHEITSHINWEISE**

Diese Sicherheitshinweise sind ein Auszug aus den *Sicherheits- und allgemeinen Handhabungshinweisen*, die auf der Internetseite: < [www.ta-service.com](http://www.ta-service.com) > zu finden sind.

Nicht die Finger in offene Rahmenrohre stecken (z. B. nach dem Abnehmen der Beinstützen oder Hochschwenken der Armlehnen). – Verletzungsgefahr!

Während der Nutzung des Elektrorollstuhles, auch im Stillstand und besonders auf Steigungen/Gefällen, ist eine sichere Sitzposition einzunehmen. – Unfallgefahr!

Für eine sichere Sitzposition liegt der Rücken des Nutzers am Rückenpolster an und das Becken des Nutzers befindet sich im hinteren Bereich des Sitzes.

Ein Überwechseln aus dem Elektrorollstuhl auf Steigungen/Gefälle darf nur in Notfällen mit Hilfe einer Begleit- und/oder Hilfsperson erfolgen! – Unfallgefahr!

Die Sitzneigung nur verstellen, wenn der Elektrorollstuhl auf einer waagerechten, ebenen Fläche steht. An Steigungen besteht Kippgefahr!

Erhöhte Kippgefahr bei Nutzung der winkelverstellten Rückenlehne.

Vor der Fahrt sicherstellen, dass keine negative Sitzneigung eingestellt ist bzw. die Sitzneigung eine sichere Sitzposition gewährleistet.

Vor und während der Fahrt auf einen ausreichenden Bodenabstand der Beinstütze(n) achten. – Unfallgefahr!

Während der Benutzung des Elektrorollstuhls sollten Sie nicht rauchen.

Bei direkter Sonneneinstrahlung können sich Sitzbezüge/Polster, Armlehnenpolster, Beinstützen und Handgriffe auf Temperaturen über 41 °C erhitzen. – Es besteht Verletzungsgefahr bei Berühren durch unbedeckte Hautpartien! Vermeiden Sie eine solche Erhitzung indem Sie Ihren Elektrorollstuhl im Schatten abstellen.

Spezielle Aufnahmepunkte zum Anhängen z. B. einer Tasche bietet die, an die Kopfstützenstange befestigte, optionale Taschenbefestigung. – Die maximale Zuladung an der Taschenbefestigung beträgt 5 kg.

Das Umsteigen in bzw. aus dem Sitz nur bei ausgeschaltetem Elektrorollstuhl und auf in den Fahrbetrieb geschwenkten Umschalthebel Fahr-/Schiebebetrieb durchführen!

- Ein unbeabsichtigtes Berühren des Joysticks kann den Elektrorollstuhl sonst unkontrolliert anfahren lassen!  
– Unfallgefahr!

## **Begleitperson**

Die Begleitperson ist vor Ihrem unterstützenden Einsatz auf alle möglichen Gefahrensituationen aufmerksam zu machen. Die Bauteile Ihres Elektrorollstuhls, die von einer Begleitperson ergriffen werden, sind auf festen Sitz zu überprüfen.

## Übersetzen aus dem Elektrorollstuhl

Fahren Sie so nah wie möglich mit dem Elektrorollstuhl an den Platz an den Sie aus dem Elektrorollstuhl wechseln wollen.

- ☞ Hierzu sind zusätzlich die Kapitel *Sichern des Elektrorollstuhles* auf Seite 15, *Beinstützen* auf Seite 22 und *Hochschwenken der Armlehne* auf Seite 31 zu beachten.
- ☞ Wir empfehlen das Übersetzen aus dem Elektrorollstuhl mit einer Hilfsperson durchzuführen.

## Greifen nach Gegenständen

Extremes Neigen des Oberkörpers vor-, seit- oder rückwärts besonders beim Aufnehmen bzw. Ablegen schwerer Gegenstände vermeiden. – Überschlags- oder Kippgefahr des Elektrorollstuhl, insbesondere bei schmalen Sitzbreiten und hohen Sitzhöhen (Sitzkissen)!

## Gefällstrecken, Steigungen oder quergeneigte Fahrbahn

Ab einer bestimmten Fahrbahnneigung ist die Kippsicherheit und das Brems- und Lenkverhalten aufgrund reduzierter Bodenhaftung erheblich eingeschränkt.

- ☞ Das Kapitel *Technische Daten* auf Seite 60 beachten.

Lehnen Sie sich an Steigungen, Gefällen und quergeneigten Fahrbahnen nie hangabwärts herüber.

Vermeiden Sie ruckartige Fahrzustandsänderungen (insbesondere bei kritisch eingestellten Fahrparametern wie z. B. hohe Verzögerungen).

Befahren Sie Gefälle und Steigungen stets mit niedriger Geschwindigkeit.

Extreme Steigungen und Gefälle sind mit angepasster Endgeschwindigkeit zu befahren.

Schalten Sie an Gefällen und Steigungen nicht auf Schiebebetrieb um. Die automatischen Bremsen sind im Schiebebetrieb außer Funktion.

Schieben Sie das Fahrzeug nicht auf Gefälle oder Steigungen.

Bei Kurvenfahrt und beim Wenden auf Steigungen und Gefällen besteht Kippgefahr.

Vermeiden Sie das Befahren von Steigungen oder Gefällen mit unzureichender Fahrbahnbeschaffenheit. Selbst bei halbseitig vorhandenen Eis-, Wasser-, Moosbelägen oder ähnlichem auf der Fahrbahn besteht die Gefahr, dass der Elektrorollstuhl die Bodenhaftung verliert und unkontrolliert rutscht. Bringen Sie gegebenenfalls den Joystick sofort in die neutrale Position.

Fahren Sie niemals schneller als Schrittempo.

Die auf der Fahrbahn übertragbare Bremskraft ist auf Gefällstrecken wesentlich geringer als auf der Ebene und wird durch schlechte Straßenverhältnisse (z. B. Nässe, Schnee, Splitt, Verschmutzung) weiter verringert. Ein gefährliches Rutschen der gebremsten Räder und eine damit verbundene ungewollte Kursabweichung ist durch eine vorsichtige, angepasste Bremsung auszuschließen.

Am Ende des Gefälles achten Sie darauf, dass die Fußplatten nicht den Boden berühren und Sie durch plötzliches Bremsen gefährden.

Quergeneigte Fahrbahnen (z. B. seitlich geneigter Gehsteig) bewirken ein Drehen Ihres Elektrorollstuhls in Tal-Richtung. Dieses Abdriften müssen Sie bzw. eine Begleitperson durch Gegenlenken ausgleichen.

## Überwinden von Hindernissen

Die Hindernisüberwindungsfähigkeit hängt u. a. von der Fahrbahneigung und der Einstellung der Beinstützen ab.

Jede Hindernisüberwindung stellt ein Risiko dar! – Kippgefahr des Elektrorollstuhls.

Die Hindernisüberwindung ist eine besondere Gefahrensituation, in der u. a. eine Kombination von Sicherheitshinweisen aus den Gefällstrecken, Steigungen und quer geneigten Fahrbahnen zu berücksichtigen ist.

Umfahren Sie nach Möglichkeit Hindernisse, wie z. B. Spurrillen, Schienen, Gullideckel oder ähnliche Gefahrenquellen weiträumig.

An kleinere Hindernisse, z. B. Absätze/Kanten, stets langsam und im rechten Winkel (90°) heranfahren. Das Hindernis vorwärts mit ca. 0,5 m Anlauf und beiden Vorder- bzw. Hinterrädern gleichzeitig überfahren. Ihr Elektrorollstuhl kann sich andernfalls quer neigen und Sie aus dem Elektrorollstuhl herauskippen.

Zu Abgründen, Treppen, Abhängen, Ufern usw. einen so großen Sicherheitsabstand halten, dass ausreichend Platz/Strecke zum Reagieren, Bremsen und Wenden bleibt.

Lassen Sie sich, wenn möglich, von einer oder mehreren Hilfspersonen aus dem Elektrorollstuhl heben und zum Zielort tragen.

Beim Herabfahren von einer Stufe (z. B. Gehsteigkante) können Sie leicht aus dem Elektrorollstuhl fallen, wenn die Fußplatten bzw. Beinstützen auf die Fahrbahn aufsetzen. Das Überqueren von Gleisen oder Spurrillen erfordert erhöhte Aufmerksamkeit. – Ungewollte Kursabweichung!

Das sichere Befahren von Treppen ist mit gewöhnlichen Elektrofahrzeugen unmöglich.

## Elektrische Anlage

Falsche und/oder unangemessene Veränderungen des Fahrverhaltens können die Sicherheit des Elektrorollstuhls und des Elektrorollstuhlbenutzers beeinträchtigen. – Unfallgefahr!

Die elektronische Steuerung eines Elektrorollstuhls darf nicht modifiziert werden.

Sollte der Elektrorollstuhl ungewohnt reagieren oder unkontrollierbare Fahrmanöver ausführen, ist der Joystick unverzüglich in die Neutralstellung zu bringen und/oder der Elektrorollstuhl sofort auszuschalten.

## Beförderung in öffentlichen Verkehrsmitteln

Ihr Elektrorollstuhl ist für die Personenbeförderung in öffentlichen Verkehrsmitteln nicht vorgesehen. Es kann dabei zu Einschränkungen kommen. Wir empfehlen die Nutzung eines im Verkehrsmittel fest eingebauten Sitzes.

Sollte eine sitzende Beförderung im Elektrorollstuhl dennoch unumgänglich sein, so beachten Sie folgendes:

- Benutzen Sie den vom Verkehrsbetrieb zum Abstellen vorgesehenen Platz.
- Beachten Sie die Vorschriften der Beförderungsgesellschaft bevor Sie den Elektrorollstuhl abstellen.
- Stellen Sie ihren Elektrorollstuhl entgegen der Fahrtrichtung auf dem ausgewiesenen Platz ab.
- Der Elektrorollstuhl ist so zu platzieren, dass sich die Rückenlehne an der Abstellplatzbegrenzung abstützen kann.
- Eine Seite des Elektrorollstuhls muss zusätzlich an einer weiteren Abstellplatzbegrenzung anliegen, so dass der Elektrorollstuhl im Fall eines Unfalls oder

eines plötzlichen Bremsmanövers nicht verrutschen kann.

- Stellen Sie sicher, dass die Antriebe auf Fahrbetrieb eingestellt und die Feststellbremsen aktiv sind.
- ☞ Dazu das Kapitel *Feststellbremsen* auf Seite 15 beachten.

## Fahrten im öffentlichen Straßenverkehr

Beachten Sie die in ihrem Land geltenden Vorschriften für den öffentlichen Straßenverkehr und fragen Sie gegebenenfalls ihren Fachhändler nach notwendigem Zubehör.

Ihr Elektrorollstuhl kann optional mit einer Beleuchtungsanlage ausgerüstet werden. Diese Beleuchtungsanlage besteht aus:

- Scheinwerfern,
- Rückstrahlern.

Bei schlechten Sichtverhältnissen und besonders bei Dunkelheit empfehlen wir eine aktive Beleuchtungsanlage zu montieren und einzuschalten, um besser sehen zu können und selbst gesehen zu werden.

- ☞ Bei Teilnahme am öffentlichen Straßenverkehr ist der Nutzer für den funktions- und betriebssicheren Zustand des Elektrorollstuhls verantwortlich.
- ☞ Bei Fahrten im öffentlichen Straßenverkehr müssen die geltenden Straßenverkehrsregeln beachtet und eingehalten werden.
- ☞ Tragen Sie bei Fahrten im Dunkeln möglichst helle, auffällige Kleidung, um besser gesehen zu werden.
- ☞ Vermeiden Sie bei Fahrten im Dunkeln die Benutzung von Fahrbahnen und Radwegen.

- ☞ Achten Sie darauf, dass die Beleuchtungsanlage nicht durch Kleidung oder andere am Elektrorollstuhl befestigte Gegenstände abgedeckt werden.
- ☞ Bei körperlichen Einschränkungen wie z. B. Blindheit ist eine Fahrtauglichkeitsbescheinigung zum selbstständigen Führen des Elektrorollstuhls erforderlich.

## REINIGUNG

Vor und während der Reinigung den Elektrorollstuhl ausschalten.

Die Kunststoffverkleidungen werden durch nichtionische Tenside sowie durch Lösungsmittel und insbesondere Alkohole angegriffen.

Den Elektrorollstuhl nicht mit einem Wasserschlauch oder Hochdruckreiniger abspritzen! – Kurzschlussgefahr!

Die Polster und Bezüge sind in der Regel mit Pflegeanweisungen (Pflegeschild) versehen.

- ☞ Dazu das Kapitel *Bedeutung der Symbole auf den Waschanleitungen* auf Seite 75 beachten.

In sonstigen Fällen gelten folgende Hinweise:

- ☞ Die Polster mit warmem Wasser und Handpülmittel säubern.
- ☞ Flecken mit einem Schwamm oder mit einer weichen Bürste entfernen.
- ☞ Hartnäckige Verschmutzung unter der Verwendung eines handelsüblichen Feinwaschmittels abwischen.
- ☞ Keine Nasswäsche! Nicht in der Waschmaschine waschen!

Mit klarem Wasser feucht nachwischen und trocknen lassen.



Das Fahrgestell und die Räder können mit einem milden Reinigungsmittel feucht gereinigt werden. Anschließend gut nachtrocknen.

- ☞ Das Fahrgestell auf Korrosionsschäden sowie andere Beschädigung prüfen.
- ☞ Kunststoffteile nur mit warmem Wasser und Neutralreiniger oder Schmierseife säubern.
- ☞ Bei der Verwendung von handelsüblichen Kunststoffreinigern sind die vom Hersteller vorgegebenen Anwendungshinweise zu beachten.

Die Beleuchtungseinrichtungen stets sauber halten und vor jedem Fahrtantritt auf Funktion prüfen.

- ☞ Wasser und Feuchtigkeit von elektrischen Bauteilen und Kabeln fernhalten!
  - Gefahr einer Schädigung der Elektronik und des Bedienfeldes durch Strahlwasser.

Zur Pflege sollten silikonfreie Reinigungs- und Pflegemittel auf Wasserbasis verwendet werden.

- ☞ Dabei sind die vom Hersteller vorgegebenen Anwendungshinweise zu beachten.

Keine aggressiven Reinigungsmittel, z. B. Lösungsmittel, sowie harte Bürsten u.s.w. verwenden.

Weitere Informationen zum Thema Reinigung und Pflege finden Sie auf unserer Webseite:

< [www.ta-service.dk](http://www.ta-service.dk) >.

## Beschichtung

Durch die hochwertige Oberflächenveredelung ist ein optimaler Korrosionsschutz gewährleistet.

- ☞ Sollte die Beschichtung durch Kratzer o. ä. einmal beschädigt sein, so können die Stellen mit einem von uns über den Fachhändler erhältlichen Lackstift ausgebessert werden.

Ein gelegentliches leichtes Ölen der beweglichen Teile sorgt für deren lange Funktion.

## Desinfektion

Wird das Produkt von mehreren Personen genutzt (z. B. im Pflegeheim), so ist die Anwendung eines handelsüblichen Desinfektionsmittels vorgeschrieben.

- ☞ Vor der Desinfektion sind die Polster und Griffe zu reinigen.
- ☞ Eine Sprüh- oder Wischdesinfektion ist mit geprüften und anerkannten Desinfektionsmitteln zugelassen.

Auskünfte über geprüfte und anerkannte Desinfektionsmittel und -verfahren kann Ihnen Ihre nationale Einrichtung für Gesundheitsschutz geben.

- ☞ Bei der Anwendung von Desinfektionsmitteln kann es vorkommen, dass u. U. Oberflächen durch die Anwendung in Mitleidenschaft gezogen werden, die die längerfristige Funktionsfähigkeit der Bauteile einschränken können.
- ☞ Dabei sind die vom Hersteller vorgegebenen Anwendungshinweise zu beachten.

# REPARATUREN

Reparaturen sind grundsätzlich vom Fachhändler durchzuführen.

## Instandsetzung

Zur Durchführung von Instandsetzungsarbeiten wenden Sie sich vertrauensvoll an Ihren Fachhändler. Er ist in die Ausführung der Arbeiten eingewiesen.

## Service

Falls Sie Fragen haben sollten oder Hilfe benötigen, wenden Sie sich bitte an Ihren Fachhändler, der Beratung, Service sowie Reparaturen übernehmen kann.

## Ersatzteile

Ersatzteile sind nur über einen Fachhändler zu beziehen. Im Falle einer Reparatur sind nur Original-Ersatzteile zu verwenden!

⚠ Bauteile von Fremdfirmen können Störungen hervorrufen.

Eine Ersatzteilliste mit den entsprechenden Artikelnummern und Zeichnungen liegt beim Fachhändler.

Für eine korrekte Ersatzteil-Lieferung ist in jedem Fall die entsprechende Serien-Nr. (SN) des Elektrorollstuhls mit anzugeben! Diese finden Sie auf dem Typenschild.

Bei jeder vom Fachhändler durchgeführten Reparatur am Elektrorollstuhl sind ergänzende Informationen wie z. B. Montage-/Bedienungshinweise der Bedienungsanleitung des Elektrorollstuhls beizulegen sowie das Datum der Änderung festzuhalten und bei Ersatzteilbestellungen mit anzugeben.

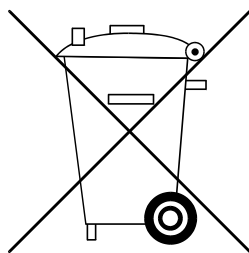
Dadurch soll bei späteren Ersatzteilbestellungen eine falsche Bestellangabe verhindert werden.

## Hinweise bei längeren Gebrauchspausen

Bei längeren Gebrauchspausen sind folgende Maßnahmen notwendig:

- 🔋 Die Batterien mindestens einmal im Monat über 16 Stunden lang aufladen.
- 🔋 Es sind die Lagertemperaturen einzuhalten.
  - 🔋 Hierzu das Kapitel *Technische Daten* auf Seite 60 beachten.

## ENTSORGUNG



Die Entsorgung muss gemäß den jeweiligen nationalen gesetzlichen Bestimmungen erfolgen.

Erfragen Sie bitte bei der Stadt-/Gemeindeverwaltung nach örtlichen Entsorgungsunternehmen.

## Hinweise für den Fachhändler

Auf unserer Webseite < [www.ta-service.dk](http://www.ta-service.dk) > ist für diesen Elektrorollstuhl eine Wartungs- und Serviceanleitung erhältlich, der z. B. folgende Informationen zu entnehmen sind:

1. Mit Werkzeug durchführbare Einstellungen.
2. Ablaufbeschreibungen wichtiger Reparaturen.
3. Hinweise auf modellspezifische Änderungen.
4. Eine Checkliste zur jährlichen Inspektion.

In der Checkliste sind die zur Inspektion erforderlichen Funktionsprüfungen aufgelistet.

Sie stellen einen Leitfaden für die Durchführung der Inspektionsarbeiten dar.

- ☞ Sie geben keinen Aufschluss über den tatsächlich notwendigen, am Fahrzeug festgestellten Arbeitsumfang.

Nach erfolgreicher Durchführung einer jährlichen Inspektion ist der Inspektionsnachweis in der Bedienungsanleitung auszufüllen.

Eine Vorlage für zusätzliche Inspektionsnachweise kann bei Bedarf aus der Wartungs- und Serviceanleitung kopiert werden. Diese ist dann der Bedienungsanleitung beizufügen.

## Programmierung des Fahrverhaltens

Das Fahrverhalten des Elektrorollstuhls kann über ein Programmiergerät eingestellt werden.

- ☞ Dazu die entsprechende < *Wartungs- und Serviceanleitung* > beachten.

Das Fahrverhalten des Elektrorollstuhls sollte regelmäßig den individuellen Erfordernissen und dem Lernfortschritt des jeweiligen Benutzers angepasst werden.

- ☞ Die Programmierung sollte speziell auf den Benutzer abgestimmt sein. Dabei sind das Reaktionsvermögen, die Konstitution sowie physische und psychische Fähigkeiten zu berücksichtigen. Eine Rücksprache mit dem Arzt oder Therapeuten kann hierbei sehr hilfreich sein.

- ☞ Jede Änderung der werkseitig eingestellten Programmierung kann ein erhöhtes Unfallrisiko darstellen.

- ☞ Mögliche Kippgefahr in Kurven.

# TECHNISCHE DATEN

Alle Angaben innerhalb der < *Technischen Daten* > beziehen sich auf die Standard-Ausführung.

Maßtoleranz  $\pm 15 \text{ mm}$ ,  $\pm 2^\circ$ .

Berechnung des max. Nutzergewichtes:

Das zulässige Gesamtgewicht errechnet sich aus dem Leergewicht des Elektrorollstuhls und dem maximalen Nutzer- (Personen-) gewicht.

Zusätzliches Gewicht durch nachträgliche Anbauten oder Gepäck verringern das max. Nutzergewicht.

Beispiel:

Ein Fahrer will Gepäck von 5 kg mitnehmen. Somit verringert sich das max. Nutzergewicht um 5 kg.

## Reifenfülldruck bei Luftbereifung

Der maximale Reifenfülldruck steht beidseitig auf der jeweiligen Bereifung.

Reifenfülldruck - Lenkrad

Standard:

2,0 - 3,0 bar = 29 - 44 psi

Reifenfülldruck - Antriebsrad

Standard:

3,0 - 4,0 bar = 44 - 58 psi

## Reichweite

Die von uns angegebenen Nenndaten sind unter Einhaltung der ISO 7176-4 realistisch. Die Reichweite hängt im entscheidenden Maße von folgenden Faktoren ab:

- Batteriezustand,
- Gewicht des Fahrers,
- Fahrgeschwindigkeit,
- Fahrweise,
- Fahrbahnbeschaffenheit,
- Fahrbedingungen,
- Umgebungstemperatur.

Stark eingeschränkt wird die Reichweite durch:

- häufige Rampenfahrt aufwärts,
- schlechten Ladezustand der Antriebsbatterien,
- niedrige Umgebungstemperatur (z. B. im Winter),
- häufiges Anfahren und Bremsen (z. B. im Einkaufszentrum),
- gealterte, sulfatierte Antriebsbatterien,
- zwangsläufig notwendige, häufige Lenkmanöver,
- reduzierte Fahrgeschwindigkeit (besonders bei Schritttempo).

In der Praxis vermindert sich dabei die unter „Normalbedingungen“ noch erreichbare Reichweite auf ca. 80 – 40 % des Nennwertes.

## Steigfähigkeit

Steigungen und Gefälle über die zulässigen Werte sind aus Sicherheitsgründen (z. B. bei Rampen) nur ohne Fahrer zu befahren!

## Angewendete Normen

Der Elektrorollstuhl entspricht den Normen:

- EN 12184
- ISO 7176-8
- ISO 7176 -19
- ☞ Die Bewertung des Crash-Test, bei dem der Elektrorollstuhl an das Rückhaltesystem des Fahrzeugs befestigt wird, ist nach den Prüfmethoden des Annex D erfolgt.
- ☞ Der Crash-Test ist mit nachfolgenden Verankerungssystemen durchgeführt und freigegeben worden:
  - 4-Punkt-Verankerungssystem gemäß ISO 10542,
  - Dahl Dockingstation MK II,
  - Dahl VarioDock.
- ☞ Die entsprechenden produktbegleitenden Dokumente liegen den Produkten bei.
- ☞ Die Bewertung der Transportsicherung des Dahl-Docking-Systems ist erfolgt.
- ☞ Das für das Verankerungssystem spezifische Dokument ist auch unter der produktspezifischen Rubrik < *Bedienungsanleitung* > auf unserer Webseite < [www.ta-service.dk](http://www.ta-service.dk) > einsehbar.

Die Modelle sind der Anwendungsklasse B entsprechend der Norm EN 12184 zugeordnet.

Unsere verwendeten Baugruppen und Komponenten erfüllen die EN 1021-2 für die Beständigkeit gegen Entzündung.

## Angaben nach ISO 7176-15 für Modell TA IQ RWD

	min.	max.
Gesamtlänge (gemessen bei 0° Sitzneigung)	940 mm	1060 mm
Gesamtbreite	630 mm	720 mm
Gesamtmasse, max. zulässig		300 kg
Nutzermasse (incl. Zuladung)		140 kg
Nutzermasse Incl. Zuladung, wenn das Produkt als Sitz in einem KFZ verwandt wird (Dahl-Docking-System, crash-geprüft nach ISO 7176-19)		136 kg
Masse des schwersten Teils		23 kg
Ist-Sitztiefe	250 mm	590 mm
Ist-Sitzbreite	370 mm	550 mm
Sitzflächenhöhe an Vorderkante (ohne Sitzkissen) bei 0° Sitzneigung	380 mm	680 mm
Sitzwinkel elektrisch	0°	45°
Sitzlift		300 mm
Rückenlehnenwinkel mechanisch (Gemessen zur Senkrechte auf die Sitzplatte)	80°	165°
Rückenlehnenwinkel elektrisch (Gemessen zur Senkrechte auf die Sitzplatte)	80°	165°
Rückenhöhe	540 mm	665 mm
Fußstützen bis Sitz (Unterschenkelhöhe, gemessen ohne Sitzkissen)	370 mm	580 mm
Statische Stabilität bergab	19,6°	19,6°
Statische Stabilität bergauf	14,3°	19,6°
Statische Stabilität seitwärts	13,0°	19,6°
Dynamische Stabilität bergauf		10°
Winkel Beinstütze - Sitzfläche:	90°	180°
Armlehnenhöhe ab Sitzfläche (ohne / mit Sitzkissen)	185 mm	285 mm
Rückenlehne bis Vorderkante Armlehne	370 mm	475 mm
Hindernisüberwindung		80 mm

	min.	max.
Mindestwendekreisradius (gemessen bei 0° Sitzneigung)	650 mm	
Gewicht der Testpuppe (ISO 7176-8)		140 kg
Höchstgeschwindigkeit vorwärts (je nach Ausstattung)	6 km/h	12 km/h
Mindestbremsweg bei Höchstgeschwindigkeit		2810 mm
Reichweite bei 6 km/h (je nach Batteriekapazität)		40 km
Reichweite bei 10km/h und 12 km/h (je nach Batteriekapazität)		35 km
Horizontalposition Achse	– mm	– mm

## Weitere Technische Daten für Modell TA IQ RWD

	min.	max.
Schallpegel		70 dB(A)
Schutzgrad		IP X4
Wenderaum, min.	1150 mm	
Leistung Antriebssteuerung		24 V / 120 A
Antriebsleistung		2x 350 W
Hauptsicherung		80 A
Beleuchtung (Option)		LED-Technik 24 V
Zuladung		5 kg
Achslast vorn (max. zulässig)		150 kg
Achslast hinten (max. zulässig)		200 kg
Bodenfreiheit		70 mm
Leergewicht (mit Antriebsbatterien)	150 kg	160 kg
Leergewicht (ohne Antriebsbatterien)	99 kg	109 kg
Gesamthöhe	930 mm	1100 mm

### Transportmaße

Länge (Fußplatte hochgeklappt)	820 mm	
Breite	630 mm	720 mm
Höhe, mit Standard-Polster <small>(Rücken auf den Sitz geklappt, Sitzkissen vom Sitzblech abgenommen und auf den Rücken gelegt)</small>	700 mm	

### Klimatechnische Angaben

Umgebungstemperatur		-20 °C bis +50 °C
Lagertemperatur mit Antriebsbatterien		-20 °C bis +50 °C



	min.	max.
<u>Lenkrad</u>		
∅ 200 x 50 mm (8")	Luft, max. 2,0 bar (29 psi) pannensicher	
<u>Antriebsrad</u>		
∅ 364 x 75 mm (14 x 3,5")	Luft, max. 2,5 bar (36 psi) pannensicher	
<u>Antriebsbatterien</u>		
2 x 12 V 63 Ah (5 h) / 80 Ah (20 h)	geschlossen, wartungsfrei	
max. Batterieabmessung (LxBxH)	260 x 168 x 215 mm	
Ladestrom		8 A

## Angaben nach ISO 7176-15 für Modell TA IQ FWD

	min.	max.
Gesamtlänge (gemessen bei 0° Sitzneigung)	985 mm	1100 mm
Gesamtbreite	630 mm	720 mm
Gesamtmasse, max. zulässig		300 kg
Nutzermasse (incl. Zuladung)		140 kg
Nutzermasse Incl. Zuladung, wenn das Produkt als Sitz in einem KFZ verwandt wird (Dahl-Docking-System, crash-geprüft nach ISO 7176-19)		136 kg
Masse des schwersten Teils		23 kg
Ist-Sitztiefe	250 mm	590 mm
Ist-Sitzbreite	370 mm	550 mm
Sitzflächenhöhe an Vorderkante (ohne Sitzkissen) bei 0° Sitzneigung	380 mm	680 mm
Sitzwinkel elektrisch	0°	45°
Sitzlift		300 mm
Rückenlehnenwinkel mechanisch (Gemessen zur Senkrechte auf die Sitzplatte)	80°	165°
Rückenlehnenwinkel elektrisch (Gemessen zur Senkrechte auf die Sitzplatte)	80°	165°
Rückenhöhe	540 mm	665 mm
Fußstützen bis Sitz (Unterschenkelhöhe, gemessen ohne Sitzkissen)	370 mm	580 mm
Statische Stabilität bergab	15,9°	19,6°
Statische Stabilität bergauf	19,6°	19,6°
Statische Stabilität seitwärts	13,5°	19,0°
Dynamische Stabilität bergauf		10°
Winkel Beinstütze - Sitzfläche:	90°	180°
Armlehnenhöhe ab Sitzfläche (ohne / mit Sitzkissen)	185 mm	285 mm
Rückenlehne bis Vorderkante Armlehne	370 mm	475 mm
Hindernisüberwindung		100 mm

	min.	max.
Mindestwendekreisradius (gemessen bei 0° Sitzneigung)	650 mm	
Gewicht der Testpuppe (ISO 7176-8)		140 kg
Höchstgeschwindigkeit vorwärts (je nach Ausstattung)	6 km/h	12 km/h
Mindestbremsweg bei Höchstgeschwindigkeit		2620 mm
Reichweite bei 6 km/h (je nach Batteriekapazität)		40 km
Reichweite bei 10km/h und 12 km/h (je nach Batteriekapazität)		35 km
Horizontalposition Achse	- mm	- mm

## Weitere Technische Daten für Modell TA IQ FWD

	min.	max.
Schallpegel		70 dB(A)
Schutzgrad		IP X4
Wenderaum, min.	1170 mm	
Leistung Antriebssteuerung		24 V / 120 A
Antriebsleistung		2x 350 W
Hauptsicherung		80 A
Beleuchtung (Option)		LED-Technik 24 V
Zuladung		5 kg
Achslast vorn (max. zulässig)		200 kg
Achslast hinten (max. zulässig)		150 kg
Bodenfreiheit		70 mm
Leergewicht (mit Antriebsbatterien)	150 kg	160 kg
Leergewicht (ohne Antriebsbatterien)	99 kg	109 kg
Gesamthöhe	930 mm	1100 mm

### Transportmaße

Länge (Fußplatte hochgeklappt)	820 mm	
Breite	630 mm	720 mm
Höhe, mit Standard-Polster <small>(Rücken auf den Sitz geklappt, Sitzkissen vom Sitzblech abgenommen und auf den Rücken gelegt)</small>	700 mm	

### Klimatechnische Angaben

Umgebungstemperatur		-20 °C bis +50 °C
Lagertemperatur mit Antriebsbatterien		-20 °C bis +50 °C

	min.	max.
<u>Lenkrad</u>		
∅ 200 x 50 mm (8")	Luft, max. 2,0 bar (29 psi) pannensicher	
<u>Antriebsrad</u>		
∅ 364 x 75 mm (14 x 3,5")	Luft, max. 2,5 bar (36 psi) pannensicher	
<u>Antriebsbatterien</u>		
2 x 12 V 63 Ah (5 h) / 80 Ah (20 h)	geschlossen, wartungsfrei	
max. Batterieabmessung (LxBxH)	260 x 168 x 215 mm	
Ladestrom		8 A

## Angaben nach ISO 7176-15 für Modell TA IQ MWD

	min.	max.
Gesamtlänge (gemessen bei 0° Sitzneigung)	985 mm	1100 mm
Gesamtbreite	630 mm	720 mm
Gesamtmasse, max. zulässig		305 kg
Nutzermasse (incl. Zuladung)		140 kg
Nutzermasse Incl. Zuladung, wenn das Produkt als Sitz in einem KFZ verwandt wird (Dahl-Docking-System, crash-geprüft nach ISO 7176-19)		136 kg
Masse des schwersten Teils		23 kg
Ist-Sitztiefe	250 mm	590 mm
Ist-Sitzbreite	370 mm	550 mm
Sitzflächenhöhe an Vorderkante (ohne Sitzkissen) bei 0° Sitzneigung	380 mm	680 mm
Sitzwinkel elektrisch	0°	45°
Sitzlift		300 mm
Rückenlehnenwinkel mechanisch (Gemessen zur Senkrechte auf die Sitzplatte)	80°	165°
Rückenlehnenwinkel elektrisch (Gemessen zur Senkrechte auf die Sitzplatte)	80°	165°
Rückenhöhe	540 mm	665 mm
Fußstützen bis Sitz (Unterschenkelhöhe, gemessen ohne Sitzkissen)	370 mm	580 mm
Statische Stabilität bergab	13,8°	19,6°
Statische Stabilität bergauf	14,7°	19,6°
Statische Stabilität seitwärts	14,6°	16,1°
Dynamische Stabilität bergauf		10°
Winkel Beinstütze - Sitzfläche:	90°	180°
Armlehnenhöhe ab Sitzfläche (ohne / mit Sitzkissen)	185 mm	285 mm
Rückenlehne bis Vorderkante Armlehne	370 mm	475 mm
Hindernisüberwindung		80 mm

	min.	max.
Mindestwendekreisradius (gemessen bei 0° Sitzneigung)	650 mm	
Gewicht der Testpuppe (ISO 7176-8)		140 kg
Höchstgeschwindigkeit vorwärts (je nach Ausstattung)	6 km/h	12 km/h 15 km/h
Mindestbremsweg bei Höchstgeschwindigkeit		2800 mm
Reichweite bei 6 km/h (je nach Batteriekapazität)		40 km
Reichweite bei 10km/h und 12 km/h (je nach Batteriekapazität)	25 km	40 km
Horizontalposition Achse	– mm	– mm

## Weitere Technische Daten für Modell TA IQ MWD

	min.	max.
Schallpegel		70 dB(A)
Schutzgrad	IP X4	
Wenderaum, min.	1150 mm	
Leistung Antriebssteuerung	24 V / 120 A	
Antriebsleistung		2x 350 W 2x 600 W
Hauptsicherung	80 A	
Batteriesicherung	100 A	
Beleuchtung (Option)	LED-Technik 24 V	
Zuladung		5 kg
Achslast vorn (max. zulässig)		100 kg
Achslast hinten (max. zulässig)		100 kg
Bodenfreiheit	70 mm	
Leergewicht (mit Antriebsbatterien)	155 kg	165 kg
Leergewicht (ohne Antriebsbatterien)	104 kg	114 kg
Gesamthöhe	930 mm	1100 mm

### Transportmaße

Länge (Fußplatte hochgeklappt)	880 mm	
Breite	630 mm	720 mm
Höhe, mit Standard-Polster <small>(Rücken auf den Sitz geklappt, Sitzkissen vom Sitzblech abgenommen und auf den Rücken gelegt)</small>	700 mm	

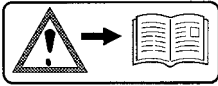
### Klimatechnische Angaben

Umgebungstemperatur	-20 °C bis +50 °C	
Lagertemperatur mit Antriebsbatterien	-20 °C bis +50 °C	



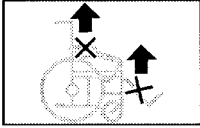
	min.	max.
<u>Lenkrad</u>		
∅ 200 x 50 mm (8")	Luft, max. 2,0 bar (29 psi) pannensicher	
<u>Antriebsrad</u>		
∅ 364 x 75 mm (14 x 3")	Luft, max. 2,5 bar (36 psi) pannensicher	
∅ 360 x 110 mm (14 x 4,5")	Luft, max. 2,5 bar (36 psi)	
<u>Antriebsbatterien</u>		
2 x 12 V 63 Ah (5 h) / 80 Ah (20 h)	geschlossen, wartungsfrei	
max. Batterieabmessung (LxBxH)	260 x 168 x 215 mm	
Ladestrom		8 A / 12 A

## Bedeutung der Klebeschilder auf dem Elektrorollstuhl



### Achtung!

Bedienungsanleitungen sowie beiliegende Dokumentationen lesen.



Elektrorollstuhl nicht über Armlehnen oder Beinstützen anheben.  
Abnehmbare Teile sind nicht zum Tragen geeignet.



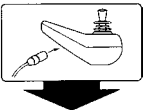
Fahrbetrieb



Schiebebetrieb



Nur auf ebenen Flächen schieben.



Hinweis auf Ladebuchse.



Der Elektrorollstuhl ist **nicht** als Sitz in einem KFZ zugelassen.



Hinweis auf Quetschgefahr. – Nicht hineingreifen.



Betrieb in fahrenden Transportmitteln. – Ausschalten oder in Fahrprogramm 3 wechseln.



Hinweis auf Quetschgefahr.  
Das obere Bauteil ist beweglich oder drehbar gelagert und bildet dadurch im unteren Bereich eine Klemmstelle.  
– Nicht in den Bereich der Klemmstelle greifen.



Max. zul. Benutzergewicht wenn das Produkt als Sitz in einem KFZ zugelassen ist.

## Bedeutung der Klebeschilder auf dem Elektrorollstuhl



### **Achtung!**

### **Keine Servicearbeiten durchführen.**

Gasdruckbehälter der Gasdruckfeder steht unter Druck.  
– Erhöhte Unfallgefahr!

## Bedeutung der Symbole auf den Waschanleitungen

(die Symbole entsprechen dem europäischen Standard)



Feinwaschgang bei der angegebenen maximalen Waschtemperatur in °C.



Normalwaschgang bei der angegebenen maximalen Waschtemperatur in °C.



Handwäsche



Nicht Bleichen.



Nicht Trockner geeignet.



Nicht Bügeln.



Nicht chemisch Reinigen.

## Bedeutung der Symbole auf dem Typenschild



Hersteller



Bestellnummer



Seriennummer



Produktionsdatum



zul. Benutzergewicht



zul. Gesamtgewicht



zul. Achslasten



zul. Steigung



zul. Gefälle

max. ... km/h

zul. Höchstgeschwindigkeit



Das Produkt ist als Sitz in einem KFZ zugelassen.



Max. zul. Benutzergewicht wenn das Produkt als Sitz in einem KFZ zugelassen ist.



Das Produkt ist **nicht** als Sitz in einem KFZ zugelassen.



Medizinprodukt

# INSPEKTIONSNACHWEIS

## Fahrzeugdaten:

Modell:

Lieferschein-Nr.:

Serien-Nr. (SN):

## Empfohlene Sicherheits-Inspektion 1. Jahr (spätestens alle 12 Monate)

Fachhändler-Stempel:

Unterschrift: \_\_\_\_\_

Ort, Datum: \_\_\_\_\_

\_\_\_\_\_  
Nächste Sicherheits-Inspektion in 12 Monaten

Datum: \_\_\_\_\_

## Empfohlene Sicherheits-Inspektion 2. Jahr (spätestens alle 12 Monate)

Fachhändler-Stempel:

Unterschrift: \_\_\_\_\_

Ort, Datum: \_\_\_\_\_

\_\_\_\_\_  
Nächste Sicherheits-Inspektion in 12 Monaten

Datum: \_\_\_\_\_

## Empfohlene Sicherheits-Inspektion 3. Jahr (spätestens alle 12 Monate)

Fachhändler-Stempel:

Unterschrift: \_\_\_\_\_

Ort, Datum: \_\_\_\_\_

\_\_\_\_\_  
Nächste Sicherheits-Inspektion in 12 Monaten

Datum: \_\_\_\_\_

## Empfohlene Sicherheits-Inspektion 4. Jahr (spätestens alle 12 Monate)

Fachhändler-Stempel:

Unterschrift: \_\_\_\_\_

Ort, Datum: \_\_\_\_\_

\_\_\_\_\_  
Nächste Sicherheits-Inspektion in 12 Monaten

Datum: \_\_\_\_\_

## Empfohlene Sicherheits-Inspektion 5. Jahr (spätestens alle 12 Monate)

Fachhändler-Stempel:

Unterschrift: \_\_\_\_\_

Ort, Datum: \_\_\_\_\_

\_\_\_\_\_  
Nächste Sicherheits-Inspektion in 12 Monaten

Datum: \_\_\_\_\_

# GEWÄHRLEISTUNG / GARANTIE

Nichtbeachtung der Bedienungsanleitung sowie unsachgemäß durchgeführte Wartungsarbeiten als auch insbesondere technische Änderungen und Ergänzungen (Anbauten) ohne unsere Zustimmung führen zum Erlöschen sowohl der Gewährleistungs- und Garantieansprüche als auch der Produkthaftung allgemein.

Nationale Gewährleistungs- / Garantiebedingungen zwischen Ihnen und Ihrem Fachhändler können von denen in diesem Kapitel genannten Bedingungen abweichen.

Die Garantie für dieses Produkt beträgt zwei Jahre.

Für Batterien und dem Ladegerät beträgt die Garantie jeweils ein Jahr.

Der Garantieanspruch beginnt mit dem Kaufdatum.

Für dieses Produkt übernehmen wir im Rahmen unserer allgemeinen Geschäftsbedingungen die gesetzliche Gewährleistung und gegebenenfalls ausgesprochene bzw. vereinbarte Garantien. Für Gewährleistungs- bzw. Garantieansprüche wenden Sie sich bitte mit dem nachfolgenden GEWÄHRLEISTUNGS- / GARANTIE-ABSCHNITT und den darin benötigten Angaben über die Modellbezeichnung, die Lieferschein-Nr. mit Lieferdatum und Seriennummer (SN) an Ihren Fachhändler.

Die Seriennummer (SN) ist vom Typenschild abzulesen.

Voraussetzung für die Anerkennung von Gewährleistungs- bzw. Garantieansprüchen ist in jedem Fall der bestimmungsgemäße Gebrauch des Produktes, die Verwendung von Original-Ersatzteilen durch Fachhändler sowie die regelmäßige Durchführung von Wartung und Inspektion.

Für Oberflächenbeschädigungen, Bereifung der Räder, Beschädigungen durch gelöste Schrauben oder Muttern sowie ausgeschlagene Befestigungsbohrungen durch häufige Montagearbeiten ist die Garantie ausgeschlossen.

Weiterhin sind Schäden an Antrieb und Elektronik ausgeschlossen, die auf eine unsachgemäße Reinigung mit Dampfstrahlgeräten bzw. absichtliche oder unabsichtliche Wässerung der Komponenten zurückzuführen sind.

Störungen durch Strahlungsquellen wie Handys mit großer Sendeleistung, HiFi-Anlagen und andere starke Störstrahler außerhalb der Normspezifikationen können nicht als Gewährleistungs- bzw. Garantieansprüche geltend gemacht werden.

Diese Bedienungsanleitung als Bestandteil des Produktes ist bei einem Benutzer- sowie Besitzerwechsel diesem mitzugeben.

Für die Bewertung unserer Produkte können Sie unsere Webseite < [www.ta-service.dk](http://www.ta-service.dk) > benutzen.

Technische Änderungen im Sinne des Fortschrittes behalten wir uns vor.



Dieses Produkt erfüllt die Anforderungen der Verordnung (EU) 2017/745 über Medizinprodukte.

## Gewährleistungs- / Garantie-Abschnitt

Bitte ausfüllen! Im Bedarfsfall kopieren und die Kopie an Ihren Fachhändler einsenden.

# Gewährleistung / Garantie

Modellbezeichnung:

Lieferschein-Nr.:

SN (siehe Typenschild):

Lieferdatum:

Stempel des Fachhändlers:

## Inspektionsnachweis zur Übergabe

### Fahrzeugdaten:

Serien-Nr. (SN):

Modell:

Lieferschein-Nr.:

Fachhändler-Stempel:

Unterschrift: \_\_\_\_\_

Ort, Datum: \_\_\_\_\_

\_\_\_\_\_  
Nächste Sicherheits-Inspektion in 12 Monaten

Datum: \_\_\_\_\_

Ihr Fachhändler

---

---

---

**TA Service A/S**

Centervej Syd 2  
4733 Tappernøje  
DÄNEMARK



Tel +45 56 72 57 77



ta-service@ta-service.dk

[www.ta-service.dk](http://www.ta-service.dk)